

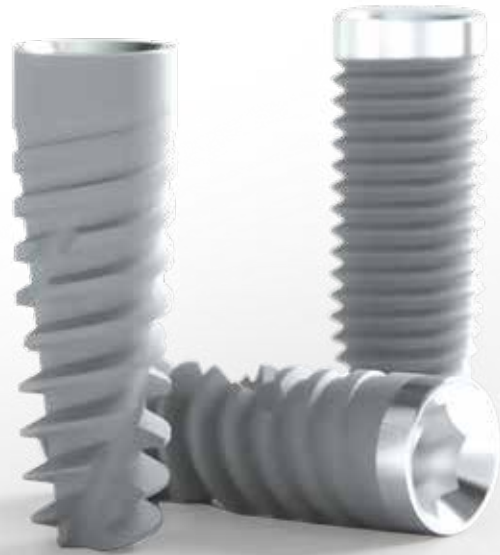


CATALOGO GENERALE
**COMPONENTI
PROTESICI**
IMPIANTI **ESAGONO** INTERNO



your implant forever


H E L I
I M P L A N T S E R I E S
L U C I D
Fine



COMPONENTI PROTESICI



COMPONENTI PROTESI CEMENTATA

La nostra linea di componenti per protesi cementata include abutment dritti, angolati, estetici e componenti per fusione per personalizzazione.

Gli abutment sono forniti in numerosi modelli per supportare tutte le esigenze di restauro: gli abutment relizzati in diametri anche minimi, consentono un utilizzo in casi con spazi protesici minimi come gli incisivi laterali mascellari e i denti anteriori mandibolari. Gli abutment ad ampio profilo offrono maggiore flessibilità quando è necessaria la rettifica. Gli abutment estetici in titanio dritti sono progettati per risultati estetici elevati.

Vedi pagina 40 >



COMPONENTI PROTESI AVVITATA M.S.A.

La linea protesica M.S.A. (Multi System Abutment) IDC®, consente in un solo giorno di procedere all'estrazione e all'inserimento degli impianti ed applicare la protesi provvisoria con un ponte fisso immediato.

In tal modo i pazienti non saranno mai edentuli e avranno sempre una protesi fissa stabile.

La protesi provvisoria, inoltre, garantisce un miglioramento al paziente fin da subito, a livello psicologico, estetico e funzionale. Questa linea supporta varie situazioni cliniche da un singolo dente, mascella parziale o completa edentula.

Vedi pagina 62 >



COMPONENTI CAD / CAM

La nostra linea CAD / CAM offre una vasta gamma di prodotti per il restauro, consentendo a dentisti e laboratori di abbracciare la digitalizzazione per progettare e realizzare restauri estetici e duraturi.

Vedi pagina 56 >



COMPONENTI SOLUZIONI OVERDENTURE

La nostra linea di restauro per overdenture rappresenta un'opzione terapeutica relativamente semplice con un buon rapporto costo-beneficio per molti pazienti. In alcuni casi non è necessario realizzare una nuova protesi in quanto è possibile utilizzare la protesi del paziente. L'overdenture su impianti può essere utilizzata anche come protesi provvisoria.

L'overdenture può essere fissata all'impianto mediante:

1. Equator; 2. Connektor; 3. Moncone a sfera; 4. Moncone per barra.

Il moncone connektor è indicato in caso di protesi totali o parziali supportate da impianti IDC® nell'arcata superiore o inferiore.

Il design auto-posizionante permette ai pazienti di applicare facilmente la protesi.

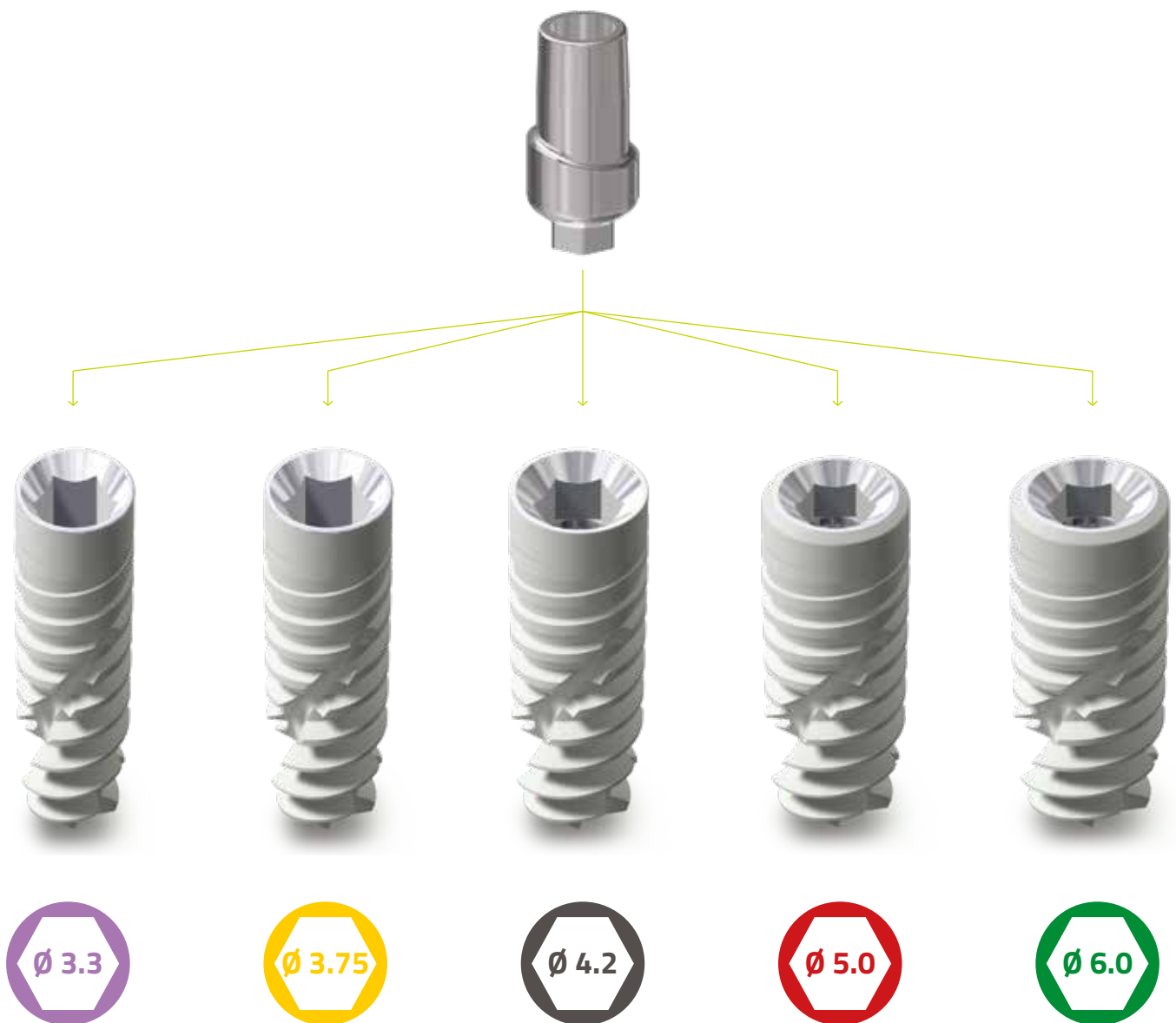
Vedi pagina 67 >

CONNESSIONE PROTESICA UNICA

La stessa piattaforma protesica 3.75 per tutti i diametri $\varnothing 3.3$, $\varnothing 3.75$, $\varnothing 4.2$, $\varnothing 5.0$, $\varnothing 6.0$.

Questo comporta una estrema semplificazione dell'opera del dentista e dei tecnici e rende la sistemica implantare di Heli, particolarmente performante e flessibile.

L'esagono interno assicura la massima stabilità, un'ottima resistenza meccanica e riducono al minimo i "microgap" tra fixture e abutment.



N.B. La connessione conica tra abutment e vite di collegamento minimizza i problemi di svitamento della vite di collegamento impianto-abutment. Il platform-switching integrato garantisce una maggiore stabilità dei tessuti molli.

PLATFORM SWITCHING

RICOSTRUZIONI CON ABUTMENT A DIAMETRO RIDOTTO

Numerosi sono i fattori che influenzano il livello osseo e lo stato di salute del tessuto molle attorno a un impianto. Alcuni fattori sono legati al design e possono avere un'influenza determinante sul successo del trattamento.

L'utilizzo di abutment a diametro ridotto, il cosiddetto "Platform switching" (PS), ne è un valido esempio.

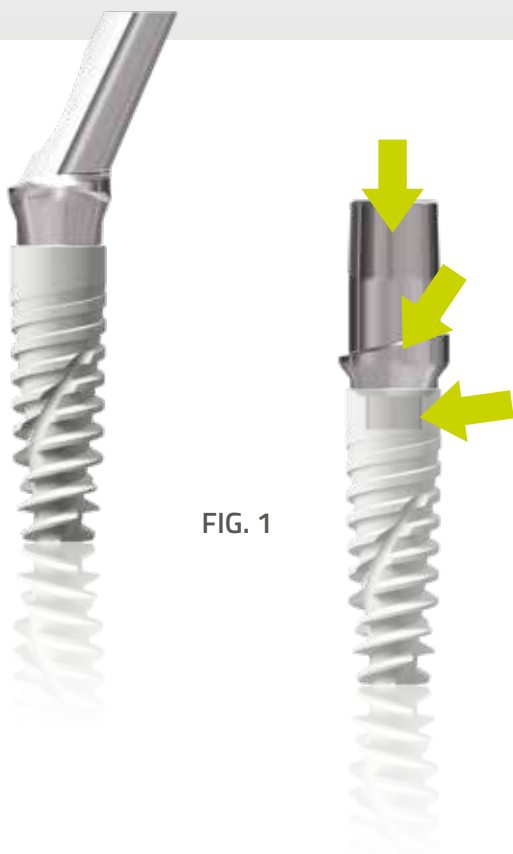


FIG. 1

FIG. 1

COMPLETA DISTRIBUZIONE DELLE FORZE

L'utilizzo di componenti platform switching consente una distribuzione ottimale delle forze di pressione che vengono applicate alla struttura impianto-moncone. La distribuzione delle forze avviene in maniera omogenea su:

1. Moncone;
2. Sezione in titanio trasmutata;
3. All'interno della connessione.

FIG. 2

AUMENTO DEI TESSUTI MOLLI GRAZIE AL PLATFORM SWITCHING

L'utilizzo di componenti platform switching allontana il punto di connessione impianto/abutment dai tessuti perimplantari e crea un miglior profilo di emergenza. Il concetto di platform switching è stato progettato per favorire l'aumento di volume dei tessuti molli, e per ottenere quindi risultati estetici a lungo termine.

CONSERVAZIONE DELL'OSSO CRESTALE MIGLIORATA

Gli effetti positivi del platform switching sono stati descritti in numerosi studi nel corso degli anni e rappresentano un concetto comunemente accettato. Una meta-analisi pubblicata da M.A. Atieh et al. conclude che: "La perdita di osso marginale intorno agli impianti con platform switching è stata minore di quella che si verifica intorno agli impianti senza platform switching".

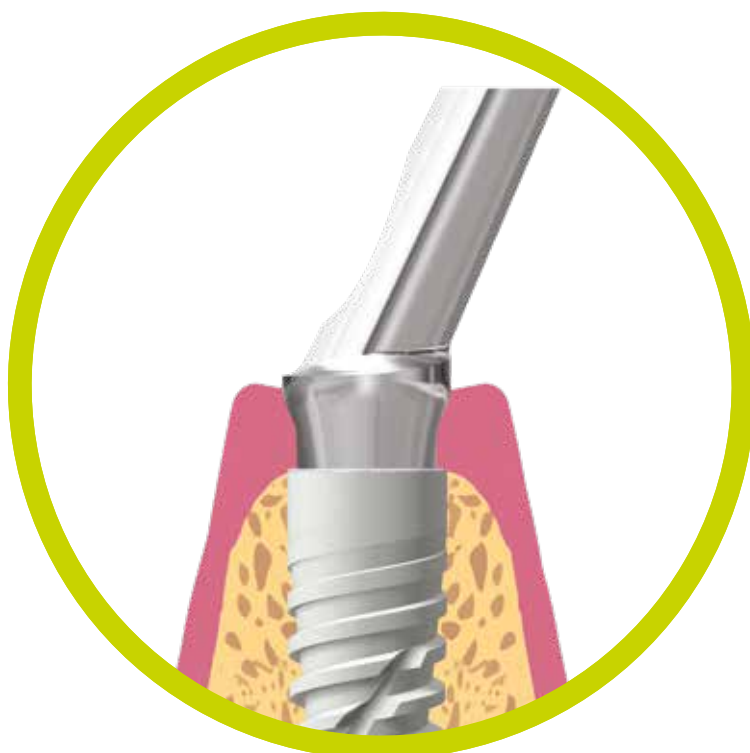


FIG. 2

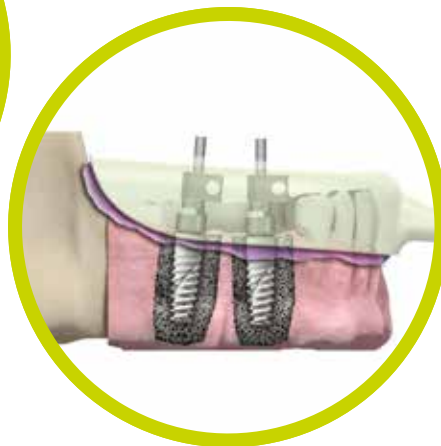
TRANSFER - OPEN TRAY PROCEDURE

Questa tipologia di componenti IDC® sono progettati per lavorazioni di impronta con la tecnica open-tray quando le ritenzioni sono con profilo tagliente.

Il pick-up transfer open tray è costituito a sua volta da 2 pezzi: vite transfert e transfert metallico (disponibile in due differenti lunghezze). La tecnica a cucchiaio aperto prevede l'uso del pick-up transfert, il quale deve venire accuratamente posizionato e fissato nell'impianto e una volta preparato il portaimpronta personalizzato si può procedere con la presa dell'impronta. Quando il materiale da impronta si sarà indurito si potrà allentare la vite e rimuovere il portaimpronta. Il pick-up transfer rimarrà automaticamente nel materiale e su di esso verrà fissato e riposizionato l'analogo grazie all'uso della vite transfert.

STEP 1 PREPARAZIONE SITO PER IMPRONTA

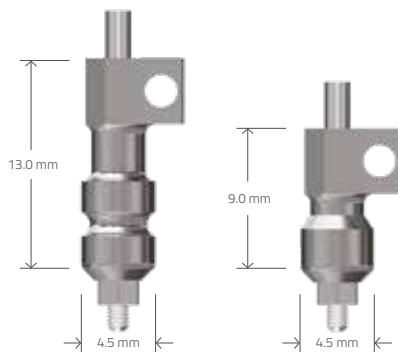
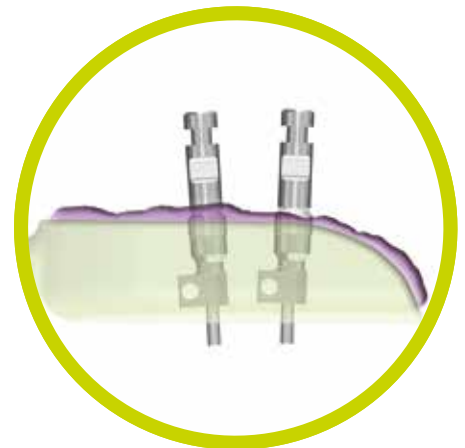
Impianto HELI
Transfer Open Tray Corto (cod.1001)



STEP 2

PREPARAZIONE SITO PER
PREPARAZIONE MODELLO

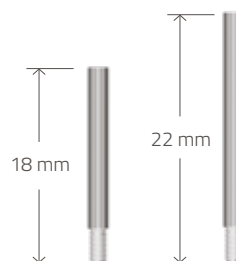
Transfer Open Tray Corto (cod.1001)
Analogo (cod.1000)



TRANSFER OPEN TRAY + VITE

CORTO	1001
LUNGO	1033

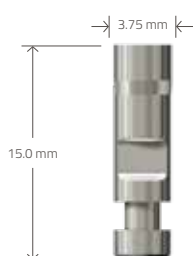
T15 - TITANIO GRADO 5



VITE

CORTA	1038
LUNGA	1039

T15 - TITANIO GRADO 5



ANALOGO

A1 - ACCIAIO INOX

1000

TRANSFER - CLOSED TRAY PROCEDURE

Questa tipologia di componenti IDC® sono progettati per lavorazioni di impronta con la tecnica closed-tray quando le ritenzioni sono con profilo arrotondato.

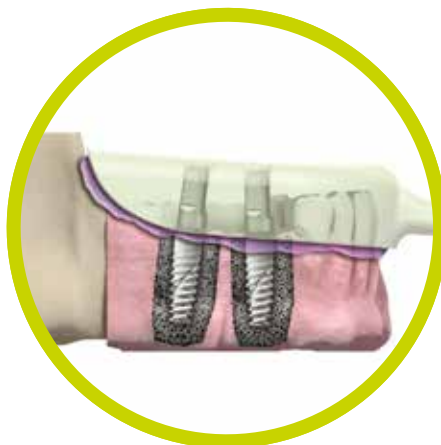
I transfert a strappo closed tray garantiscono una facile e veloce presa dell'impronta per ogni paziente.

Durante la rimozione del portaimpronte esso rimarrà inserito nell'impianto e una volta svitato e tolto dal cavo orale, il transfer metallico verrà reinserto nel porta impronte (Già montato del suo analogo tramite vite dedicata).

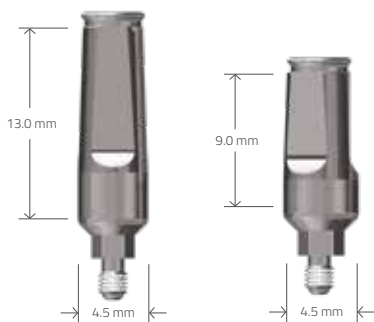
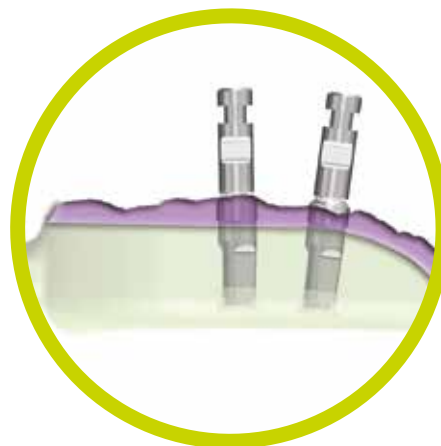
Il moncone transfer a strappo per la tecnica closed tray è consigliato in caso di spazi intro-occlusali limitati e grazie alla cappetta monouso, garantisce un'ottima precisione durante il trasferimento di impronta e un facile posizionamento del moncone nel portaimpronte.



STEP 1
PREPARAZIONE SITO PER IMPRONTA
Impianto HELI
Transfer Closed Tray Corto (cod.1002)



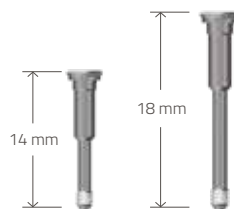
STEP 2
PREPARAZIONE SITO PER
PREPARAZIONE MODELLO
Transfer Closed Tray Corto (cod.1002)
Analogo (cod.1000)



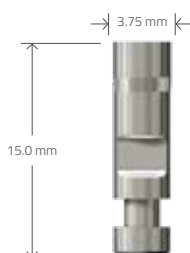
TRANSFER CLOSED TRAY + VITE
CORTO 1002
LUNGO 1032
T15 - TITANIO GRADO 5



UNIVERSAL IMPRESSION CAP 2142
POM - POLIOSSIMETILENE



VITE
CORTA 1110
LUNGA 1111
T15 - TITANIO GRADO 5

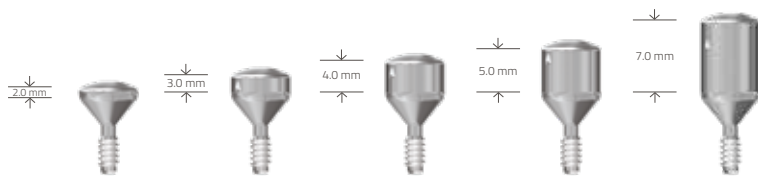
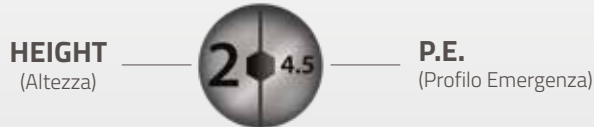
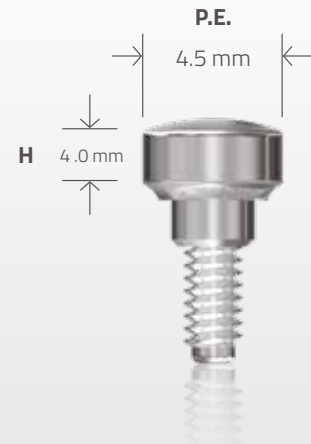


ANALOGO 1000
AI - ACCIAIO INOX

VITE GUARIGIONE

Le viti di guarigione preparano il sito per l'inserimento della sovrastruttura e "modellano" il tessuto molle che circonda l'impianto. La vite appropriata va scelta in base allo spessore della mucosa. Viti di guarigione ampie vengono usate per rimodellare il tessuto molle di molari e premolari.

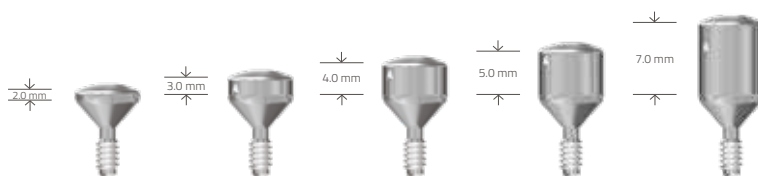
Serrare usando un cacciavite esagonale di 1.25 mm o un adattatore per contrangolo con una torce tra i 10 Ncm.



VITE GUARIGIONE - \varnothing 3.8 - SLIM

H 2.0 MM	1100
H 3.0 MM	1101
H 4.0 MM	1102
H 5.0 MM	1103
H 7.0 MM	1104

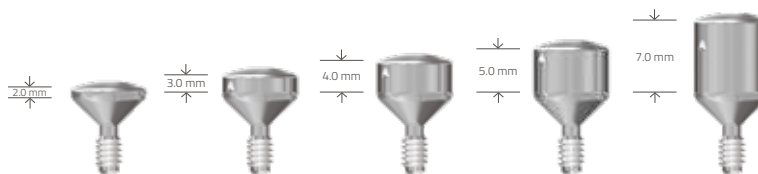
T15 - TITANIO GRADO 5



VITE GUARIGIONE - \varnothing 4.5 - REGULAR

H 2.0 MM	1021
H 3.0 MM	1022
H 4.0 MM	1023
H 5.0 MM	1024
H 7.0 MM	1025

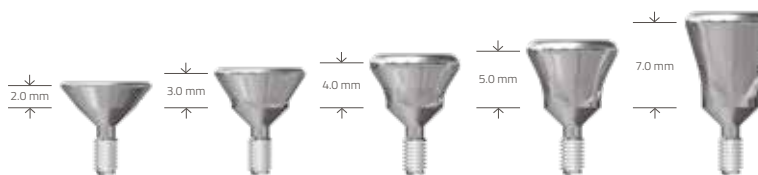
T15 - TITANIO GRADO 5



VITE GUARIGIONE - \varnothing 5.5 - WIDE

H 2.0 MM	1026
H 3.0 MM	1027
H 4.0 MM	1028
H 5.0 MM	1029
H 7.0 MM	1030

T15 - TITANIO GRADO 5



VITE GUARIGIONE - \varnothing 6.5 - EXTRA WIDE

H 2.0 MM	1105
H 3.0 MM	1106
H 4.0 MM	1107
H 5.0 MM	1108
H 7.0 MM	1109

T15 - TITANIO GRADO 5



MONCONI PROVVISORI

I monconi provvisori in titanio sono stati progettati per essere facilmente personalizzabili sia sul momento dal medico odontoittra sia in laboratorio dal tecnico specializzato.

I monconi non ruotanti sono utilizzati per:

- Corone provvisorie avvitate e cementate;
- Ponti provvisori cementati.

I monconi ruotanti sono utilizzati:

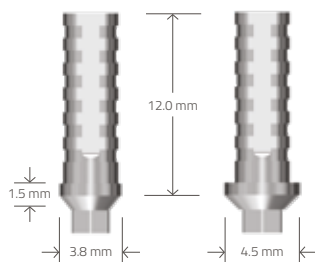
- Ponti provvisori avvitati;
- Ponti provvisori cementati.

NOTE

Posizionare le ricostruzioni provvisorie in sotto occlusione. I monconi provvisori possono essere accortati verticalmente di non più di 6 mm con strumenti e tecniche standard.

I dispositivi sono forniti non sterili e sono esclusivamente monouso.

Gli abutments possono essere sterilizzati in autoclave.

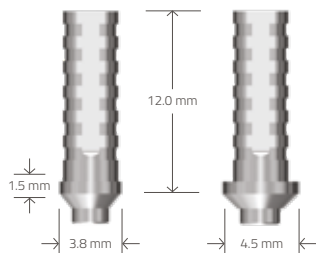


MONCONE PROVVISORIO NON ROTANTE

H 1.5 MM - P.E. 3.8 1003

H 1.5 MM - P.E. 4.5 1112

T15 - TITANIO GRADO 5

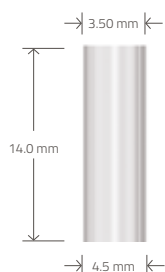


MONCONE PROVVISORIO ROTANTE

H 1.5 MM - P.E. 3.8 1004

H 1.5 MM - P.E. 4.5 1113

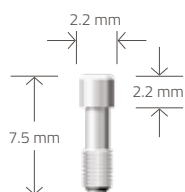
T15 - TITANIO GRADO 5



CANNULA TECNICA PASSIVAZIONE 2157

PMMA - POLIMETILMETACRILATO

DISPONIBILE IN CONFEZIONI DA 5 PEZZI



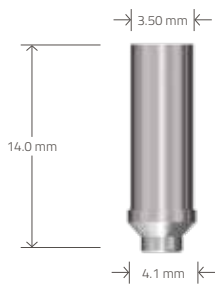
VITE PRIMARIA 1034

T15 - TITANIO GRADO 5



CANNULA STRUTTURE MULTIPLE

Queste cannule sono realizzate per rispondere alle esigenze riguardanti la fase protesica provvisoria avvitata. Sono studiate per essere utilizzate nei casi di strutture multiple avvitate e grazie alla elevata lunghezza e alla loro morfologia ritentiva garantiscono un ottimo punto di appoggio per eventuali tecniche di saldatura. Sono disponibili in titanio e in acciaio e rendono possibile la realizzazione di protesi avvitate per mezzo di varie tecniche (incollaggio, saldatura, sovrافusione)

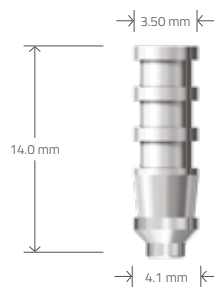


CANNULA STRUTTURE MULTIPLE

ROTANTE

T15 - TITANIO GRADO 5

1139

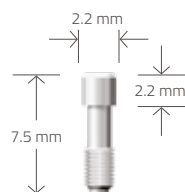


CANNULA STRUTTURE MULTIPLE

ROTANTE

A - ACCIAIO

1140



VITE PRIMARIA

T15 - TITANIO GRADO 5

1034



MONCONI AVVITAMENTO DIRETTO *Easy*

I monconi provvisori ad avvvitamento diretto sono stati progettati per la funzione immediata evitando la procedura di "seconda fase".

Un notevole risparmio di tempo per il medico e per il paziente.

I monconi esagonali Easy-Exa® sono utilizzati per:

- Corone provvisorie cementate immediate.

I monconi esagonali Easy-Conical® sono utilizzati per:

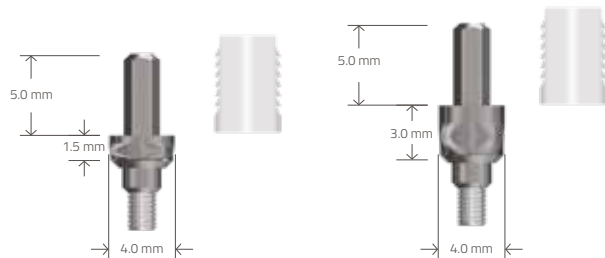
- Ponti provvisori immediati.

NOTE

Tutti i monconi sono progettati per funzione immediata.

Sono corredati da un cilindro plastico per sostenere e velocizzare la procedura protesica.

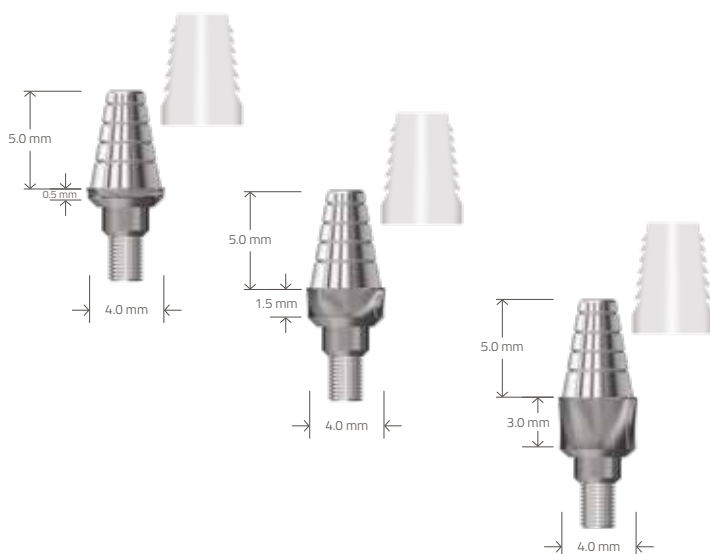
I dispositivi sono forniti non sterili e sono esclusivamente monouso. gli abutment possono essere sterilizzati in autoclave.



MONCONE PER SINGOLO + CALCINABILE*

H 1.5 MM - P.E. 4.0	1114
H 3.0 MM - P.E. 4.0	1115
<i>CALCINABILE</i>	1119

T15 - TITANIO GRADO 5
*POM - POLIOSSIMETILENE



MONCONE PROVVISORIO PER PONTI + CALCINABILE*

H 0.5 MM - P.E. 4.0	1116
H 1.5 MM - P.E. 4.0	1117
H 3.0 MM - P.E. 4.0	1118
<i>CALCINABILE</i>	1120

T15 - TITANIO GRADO 5
*POM - POLIOSSIMETILENE



MONCONI DRITTI



I monconi dritti IDC® sono componenti in titanio che vengono fissati all'impianto usando viti protesiche, creando così un ancoraggio protesico.

USO DESIGNATO

- Protesi cementata.

CARATTERISTICHE

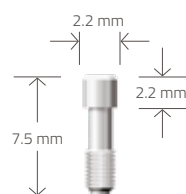
- Estrema semplicità di utilizzo e personalizzazione;
- Possibilità di correggere disparallelismi fino a 15°;
- Particolarmente indicato per realizzare corone coronometriche o telescopiche;
- Forma cilindrica simile al profilo emergente di un dente naturale;
- Estrema sicurezza.



MONCONE DRITTO - FRESABILE CILINDRICO

P.E. 3.8 NN	1031
P.E. 4.5 RN	1011
P.E. 5.5 WN	1012
P.E. 6.5 XL	1141

T15 - TITANIO GRADO 5



VITE PRIMARIA 1034
T15 - TITANIO GRADO 5



MONCONI ESTETICI

Gli abutments estetici IDC® sono componenti in titanio che vengono fissati all'impianto usando viti protesiche, creando così un ancoraggio protesico.

USO DESIGNATO

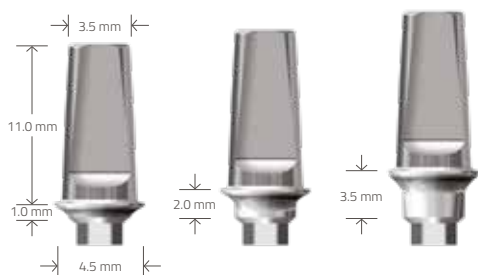
- Protesi cementata.

CARATTERISTICHE

- Estrema semplicità di utilizzo e personalizzazione;
- Adattamento al profilo naturale dei tessuti grazie alle diverse diverse altezze e larghezze dei margini disponibili;
- Profilo iniziale molto snello (per Platform Switching)
- Connessione Connexa.

NOTE

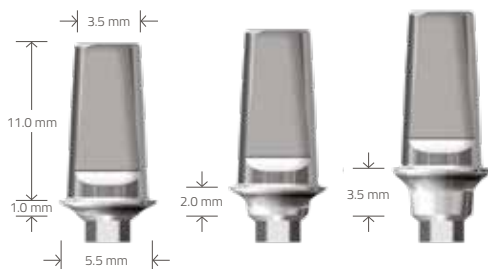
Non indicati per rivestimenti diretti con ceramica. La corretta stabilità del moncone viene preservata mantenendo un'altezza minima di 3 mm sopra il margine mucosale dello stesso. Il limite del cemento non deve trovarsi più di 2 mm al di sotto della mucosa. Si raccomanda di utilizzare una nuova vite per l'inserimento finale dell'abutment.



MONCONE ESTETICO - P.E. 4.5

H 1.0 MM	1125
H 2.0 MM	1126
H 3.5 MM	1127

TIS - TITANIO GRADO 5



MONCONE ESTETICO - P.E. 5.5

H 1.0 MM	1159
H 2.0 MM	1160
H 3.5 MM	1144

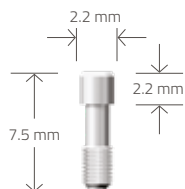
TIS - TITANIO GRADO 5



MONCONE ESTETICO - P.E. 6.5

H 1.0 MM	1145
H 2.0 MM	1146
H 3.5 MM	1158

TIS - TITANIO GRADO 5



VITE PRIMARIA 1034

TIS - TITANIO GRADO 5

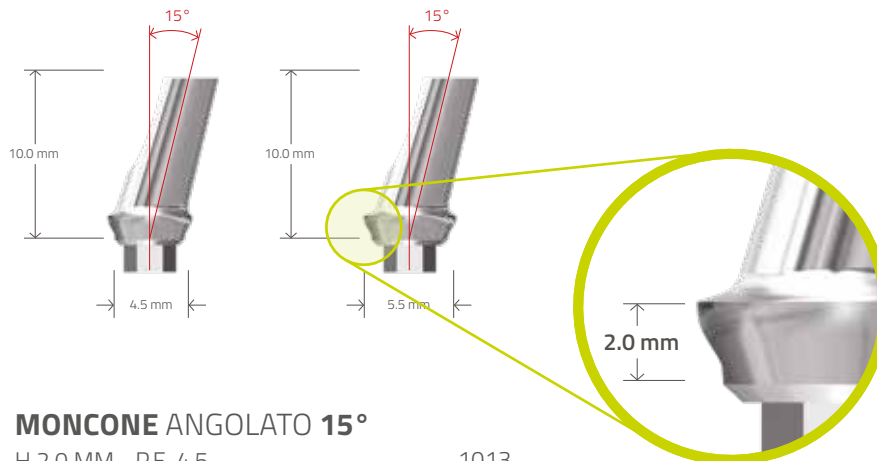


MONCONI ANGOLATI 15°

I monconi angolati IDC® sono componenti angolati disponibili con inclinazione 15° e 25°: sono progettati per correggere l'angolatura di inserzione degli impianti.

CARATTERISTICHE

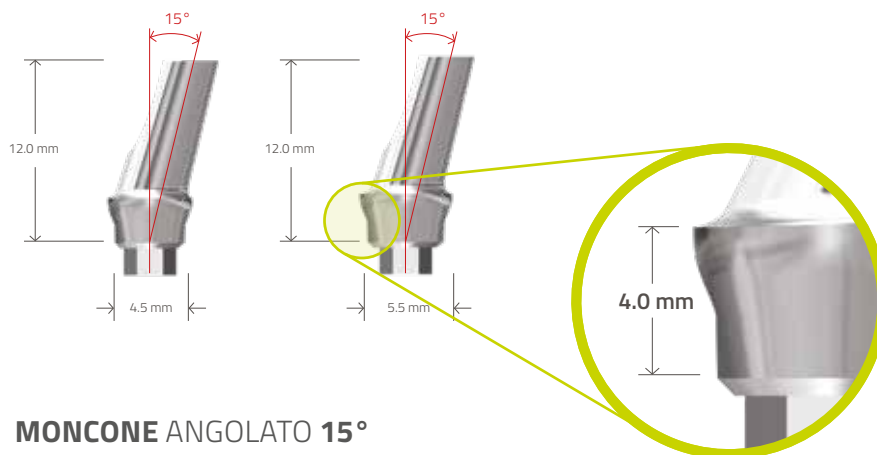
- Estrema semplicità di utilizzo e personalizzazione;
- Disponibili in due larghezze differenti;
- Disponibili con due altezze differenti;
- Connessione **Connexa** (Esagonale);
- Adattamento al profilo gengivale naturale dei tessuti, grazie alle diverse altezze e larghezze dei margini disponibili.



MONCONE ANGOLATO 15°

H 2.0 MM - P.E. 4.5	1013
H 2.0 MM - P.E. 5.5	1014

T15 - TITANIO GRADO 5

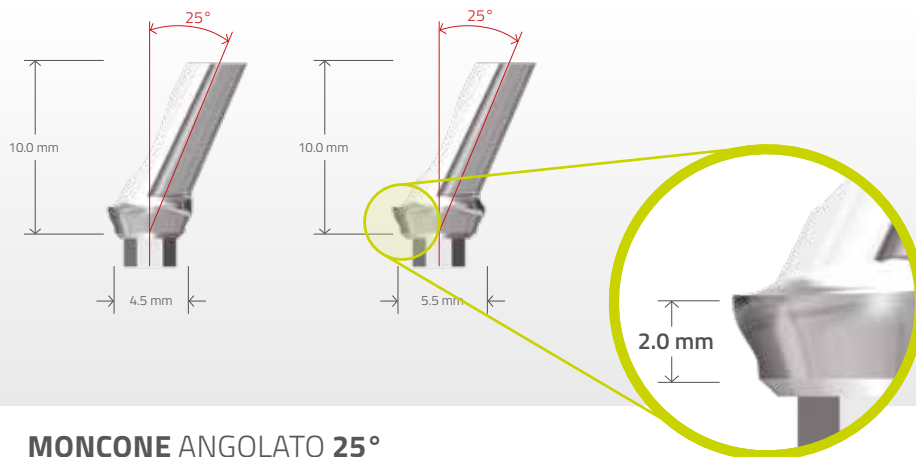


MONCONE ANGOLATO 15°

H 4.0 MM - P.E. 4.5	1015
H 4.0 MM - P.E. 5.5	1016

T15 - TITANIO GRADO 5

MONCONI ANGOLATI 25°

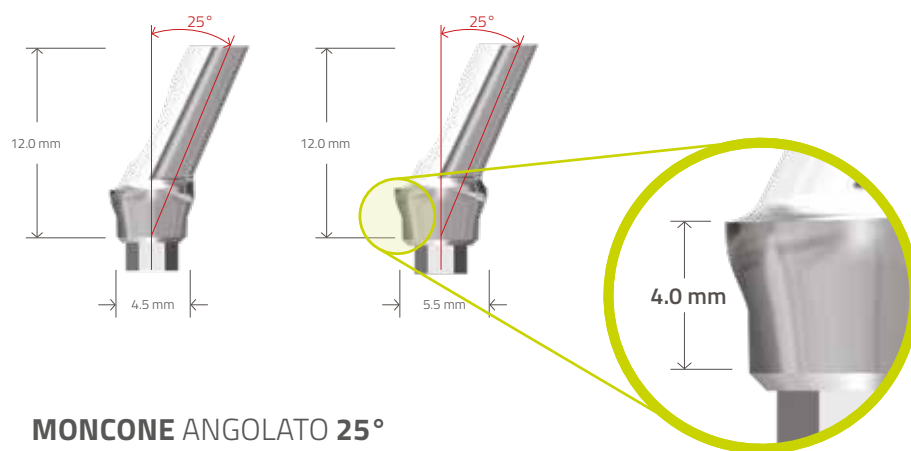


MONCONE ANGOLATO 25°

H 2.0 MM - P.E. 4.5 1017

H 2.0 MM - P.E. 5.5 1018

TIS - TITANIO GRADO 5

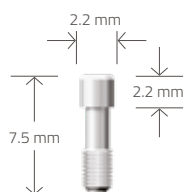


MONCONE ANGOLATO 25°

H 4.0 MM - P.E. 4.5 1019

H 4.0 MM - P.E. 5.5 1020

TIS - TITANIO GRADO 5



VITE PRIMARIA 1034
TIS - TITANIO GRADO 5





Comby Chrome®

Il moncone Comby Chrome di IDC® - Implant & Dental Company è una soluzione universale di facile processo per i restauri supportati da impianti.

Si compone di una base in cromo cobalto (base in lega senza nichel), un manicotto di modellazione plastica e una vite di fissaggio.

Il moncone Comby Chrome di IDC® offre una soluzione conveniente per monconi a base di leghe auree con una straordinaria flessibilità sia per il tecnico che per il modellatore grazie al suo profilo di emergenza gengivale adattabile secondo le esigenze individuali.

Sia per progetti di protesi cementata che per ricostruzioni avvitate, Comby Chrome® consente restauri protesici, anche in casi in cui non è possibile utilizzare monconi standard fresabili, in casi dove è troppo profondo il tragitto tras mucoso e nel caso di forti disparallelismi.

La cera da modellazione aderisce facilmente al manicotto di modellazione plastica.

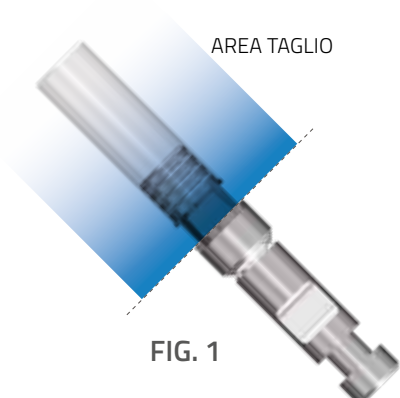


FIG. 1

FIG.1

A seconda delle circostanze individuali, il manicotto di modellazione plastica può essere tagliata in conformità con i requisiti individuali di modellazione.

FIG.2

Ricostruire la forma ottimale della battuta con la cera da modellazione usuale. Riempire con cura la parte la zona antirotazionale sopra la spalla del pilastro con la cera di modellazione. Assicurarsi che la zona antirotazionale sopra la spalla sia completamente rivestita con uno strato uniforme di cera per modellare (vedi dettaglio in Figura 2).

Addensare la cera per evitare bolle sulla zona di connessione metallo. La modellazione sul pilastro deve essere sufficientemente spessa (uno strato di cera di almeno 0,7 mm). Durante la modellazione, utilizzare sempre una mascherina gengivale per garantire che il profilo di emergenza della corona sia ottimamente sagomato.

FIG. 2

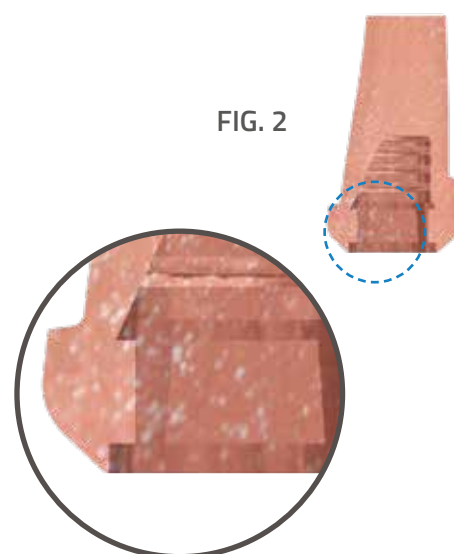


FIG. 3

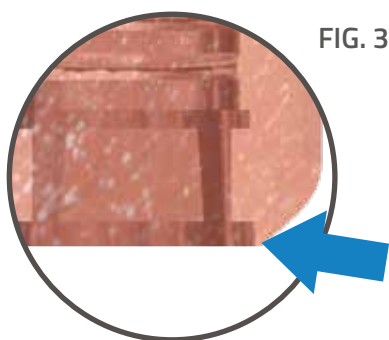


FIG.3

Assicurarsi che non vi sia cera sul margine del bordo circolare della base di battuta per evitare la fuoriuscita della lega di sovrافusione. Rivestire il componente modellato nel modo consueto con materiali di alta qualità di rivestimento.

Effettuare la smuffolatura delicatamente con gli ultrasuoni, getto d'acqua, decapaggio o pennello in fibra di vetro.
Per rimuovere lo strato di ossido usare perle di uso di vetro (50 micron / 2 ~ 4 bar).
Non sabbia la connessione del moncone, al fine di evitare danneggiamenti all'abutment.

Utilizzare una nuova vite di riscontro per l'inserimento definitivo della componente secondaria. Stringere la vite primaria con l'aiuto di una chiave dinamometrica calibrata rispettando le raccomandazioni concernenti la coppia di serraggio.
Utilizzare il cacciavite originale fornito.

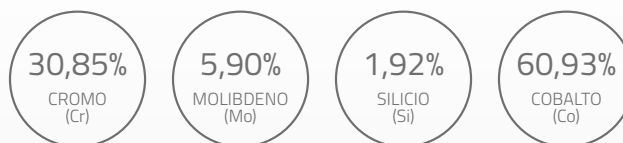
Contraindicazioni

È consigliato non inclinare l'abutment oltre 30 gradi, su impianti con diametro inferiore a 4 mm e destinati alla regione posteriore.

CARATTERISTICHE CHIMICO FISICHE

LEGA DENTALE PER CERAMICA A BASE DI CROMO COBALTO.
ASSOLUTAMENTE PRIVA DI NICHEL E BERILLIO

Lega per ceramizzazione di protesi fisse in metallo ceramica ideale per ponti estesi.
Adatta all'utilizzo di ogni tipo di ceramica dentale.



Possono essere presenti altri metalli come C, P, S, Fe, Mn, etc.
La concentrazione in peso di questi elementi inferiore ai limiti riportati nel supplemento ordinario alla C.U. 20.02.1992. Serie generale n° 50.
Esso non sono classificabili come pericolosi per la salute o non soggetti a limiti di esposizione riconosciuti.

PROPRIETÀ CHIMICO FISICHE

Intervallo di fusione:	1.295-1.345° C
Temperatura di colata:	1.470° C
Coefficiente dilatazione termica 20-600°:	14,6x(10k)
Densità:	8,2g / cm ³
Carico di rottura Rm:	760 MPa
Carico di snervamento Rp 0,2%:	495 Mpa
Modulo di elasticità:	200GPa
Allungamento percentuale A%:	10,5%
Durezza Vickers HV10:	330

La fusione con leghe vili, meno predicibile rispetto a quella con leghe nobili, aumenta la difficoltà di mantenere la precisione a livello della connessione protesica perché oltre ai fattori di intimo contatto tra le leghe e resistenza meccanica subentrano anche problematiche di fenomeni corrosivi, ben noti agli odontotecnici.

Poiché queste leghe durante il loro riscaldamento si ossidano, è necessario avere ulteriori accorgimenti durante la preparazione dei modellati, durante la procedura di messa in rivestimento e fusione per evitare complicanze non solo di tipo meccanico, ma anche biologico

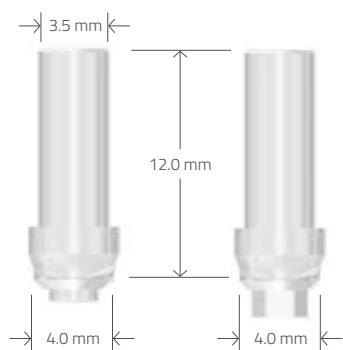


COMBY CHROME

ROTANTE 1046

NON ROTANTE 1047

CR.CO - CROMO COBALTO
PMMA - POLIMETILMETACRILATO



MONCONE CALCINABILE

Si connettono direttamente all'impianto con l'apposita vite e sono realizzati in PMMA, una resina che non lascia nessun residuo durante le operazioni di fusione.

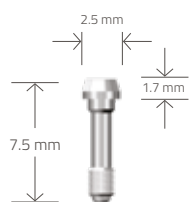
I monconi calcinabili IDC® sono ideali per ottenere soluzioni estetiche valide, rispettando la forma anatomica del profilo emergente del dente. Con questi componenti è inoltre possibile correggere angolazioni e disparallelismi durante la lavorazione del manufatto.

ATTENZIONE PER IL LABORATORIO: Prima della fusione, non serrare le cannule interamente calcinabili sui modelli a un torque maggiore di 8 - 10 Ncm, poichè i polimeri hanno una resistenza inferiore al metallo.

ROTANTE 1005

NON ROTANTE 1006

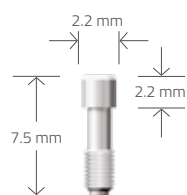
PMMA - POLIMETILMETACRILATO



D.I.S. (DINAMIC INCLINED SCREW)

VITE FORI ANGOLATI 1142

T15 - TITANIO GRADO 5



VITE PRIMARIA 1034

T15 - TITANIO GRADO 5

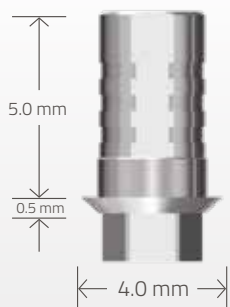




FOR PRESS

Il sistema ForPress di IDC® - Implant & Dental Company da la possibilità di realizzare manufatti individuali. Con le consuete procedure odontotecniche ed il sistema ad iniezione possono essere realizzati abutment individuali in modo rapido e sicuro. Grazie alle rapide e standardizzate fasi di lavorazione è possibile utilizzare facilmente questa tecnica in ogni laboratorio, preparando abutment ed altre soluzioni protesiche personalizzate ed individuali.

Tutte queste soluzioni protesiche, grazie alla proprietà dei materiali attualmente presenti sul mercato (PEEK) garantiscono una durata a lungo termine ed offrono ai pazienti un maggior comfort, grazie alle proprietà del materiale di assorbire e alleggerire il carico massimo masticatorio. L'abutment può essere applicato subito dopo l'inserimento implantare come abutment provvisorio, senza essere nuovamente rimosso e preservando il rimodellamento del tessuto gengivale nella zona del solco la premessa ottimale per la conservazione dell'osso a lungo termine.

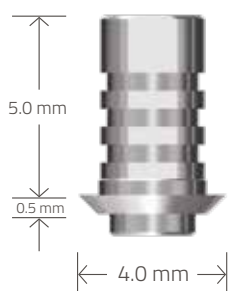
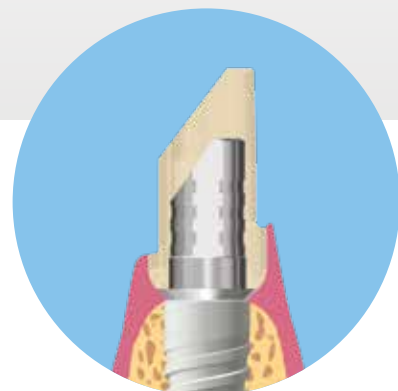


BASE "FOR PRESS"
NON ROTANTE 1049
T15 - TITANIO GRADO 5

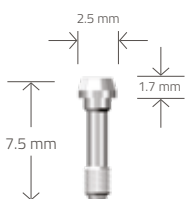


FOR PRESS

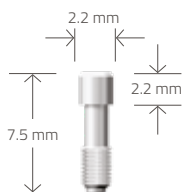
In pochi minuti, utilizzando le consuete procedure odontotecniche, sulla base in titanio è possibile realizzare l'abutment individuale con la forma più consona alla situazione. La base in titanio IDC è indicata per tutti i tipi di impianto sia Heli che SpeedHex con il platform switching. Successivamente l'abutment viene realizzato con l'apparecchio ad iniezione for 2 press.



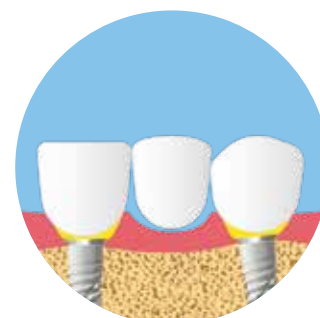
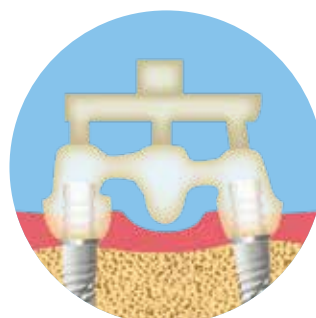
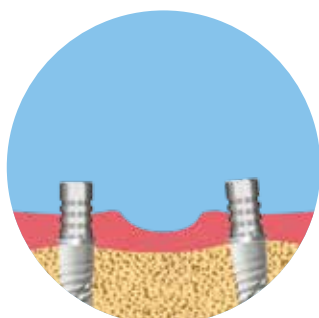
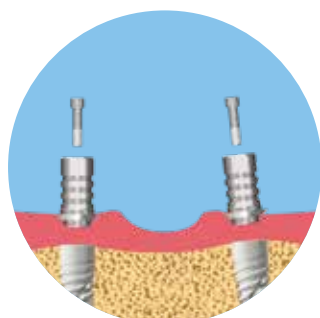
BASE "FOR PRESS"
ROTANTE 1048
T15 - TITANIO GRADO 5



D.I.S. (DINAMIC INCLINED SCREW)
VITE FORI ANGOLATI 1142
T15 - TITANIO GRADO 5



VITE PRIMARIA 1034
T15 - TITANIO GRADO 5



COMPONENTI CAD-CAM

A.D.M. ANALOG for DIGITAL MODEL



ANALOGO ADM

ANALOGO ADM

2219

A - ACCIAIO



SLEEVE ADM

SLEEVE ADM

2162

A - ACCIAIO



CARATTERISTICHE:

- Analogo per modellazione Cad-Cam compatibile con librerie:



- Due pezzi riposizionabili con estrema precisione per Cad-Cam.

- **Sleeve A.D.M.** ausiliare per progettazione analogica: regola e supporta con precisione il riposizionamento della mascherina gengivale rimovibile.

VANTAGGI/APPLICAZIONI:

- Estrema precisione e duttilità in fase Cad-Cam;
- Estrema precisione e duttilità in fase analogica.



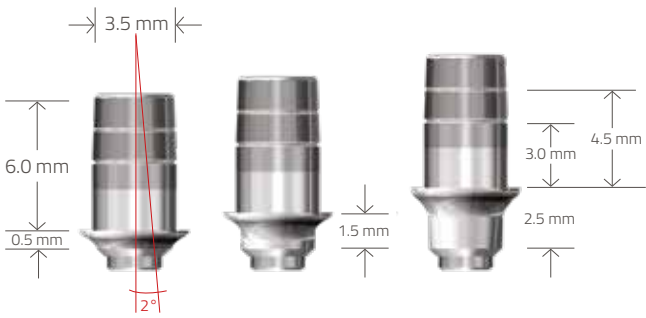
DUAL System[®]

I convertitori per incollaggio IDC[®] - Implant & Dental Company nascono per dare a chi opera nel settore implantare (Odontoiatra – Odontotecnico – Centri di fresaggio) un sistema completo per realizzare protesi dentarie su impianti, con tecnica di modellazione CAD di incollaggio di interfacce, oppure manualmente con la tecnica di fusione a cera persa.

Il prodotto viene venduto con vite ed un calcinabile, che consente di avere sempre gli spessori programmati per l'incollaggio sia da file generato dalla scansione del convertitore, sia con la tecnica di fusione a cera persa.

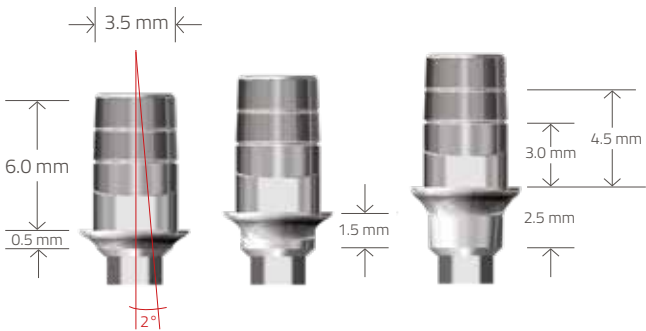
Il sistema DualSystem[®] permetterà di realizzare restauri in Titanio, Zirconia, Laser- Melting (SLM), ceramica pressate e tutti i materiali ceramici di nuova generazione.

Il sistema offre una conveniente alternativa per corone e ponti in lega a base di metalli nobili, senza rinunciare allo standard di precisione della connessione e alla compatibilità della casa implantare scelta dal cliente.



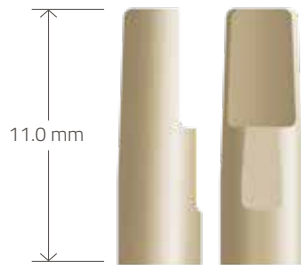
DUAL SISTEM ROTANTE

H 0.5	1040
H 1.5	1041
H 2.5	1042
T15 - TITANIO GRADO 5	



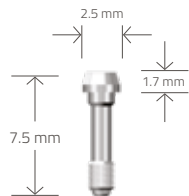
DUAL SISTEM NON ROTANTE

H 0.5	1043
H 1.5	1044
H 2.5	1045
T15 - TITANIO GRADO 5	



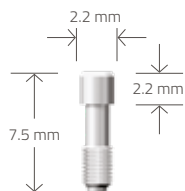
SCANBODY - N SCAN-N

PEEK - POLIETERETERCHETONE



D.I.S. (DINAMIC INCLINED SCREW)
VITE FORI ANGOLATI 1142

T15 - TITANIO GRADO 5



VITE PRIMARIA 1034

T15 - TITANIO GRADO 5

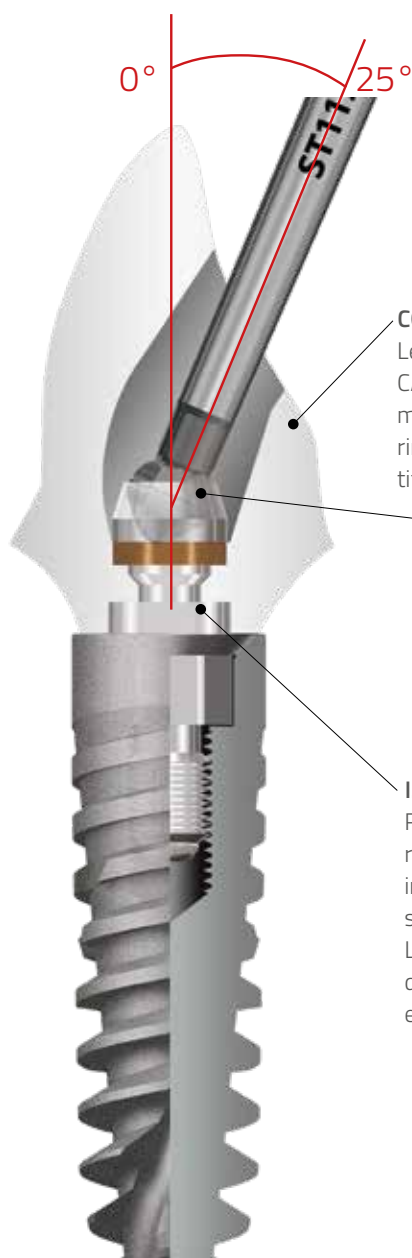
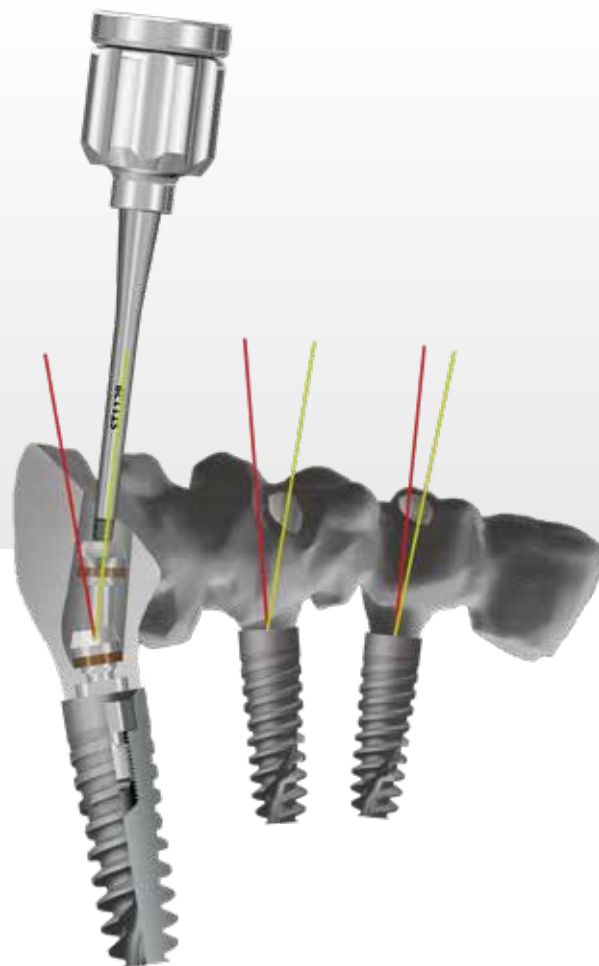


I.C.

INTERFACE CONNECTION

Il sistema I.C. Interface Connection IDC®, è un innovativo "accesso protesico", progettato per la connessione esagono interno Heli - Series®.

Il concetto è di avere un abutment connesso all'impianto, senza successiva cementazione dello stesso: questo grazie allo speciale adattatore metallico che unisce meccanicamente i due elementi (impianto- abutment) tramite la corretta angolazione della vite di serraggio.



CORONA ANATOMICA

Le corone possono essere realizzate con tecnica CAD-CAM (zirconia, ceramiche monolitiche, etc.) mediante tecnica per iniezione (PEEK o Resine rinforzate) o per fusione, nel caso di strutture in titanio o Cr.Co.

I.C. VITE - SPECIFICHE TECNICHE

Le viti I.C. sono progettate e indicate per realizzare sovrastrutture protesiche in ossido di zirconio grazie al loro cacciavite coordinato possiamo risolvere angolazioni fino a 25°.

I.C. SLEEVES - SPECIFICHE TECNICHE

Realizzate in un particolare polimero ad alta resistenza, le I.C. sleeves, sono componenti da interporre tra la testa della vite e la battuta della stessa.

La loro principale funzione è di ammortizzare e diminuire l'attrito dato dalla rotazione della vite, equilibrando le forze tra le parti.

NO CEMENT

Nel caso di protesi realizzate con zirconio o di strutture monolitiche, la soluzione Interface Connection, consente di eliminare tutti i potenziali rischi legati alla cementazione.

Questa soluzione è garanzia di più facile mantenimento della struttura con conseguente affidabilità su corone avvitate.



I.C. CONNECTION BASE

ROTANTE	2220
NON ROTANTE	2221

TIS - TITANIO GRADO 5



I.C. CALCINABILE UNIVERSALE 2222

PMMA - POLIMETILMETACRILATO



I.C. - SLEEVE 2224

PEEK - POLIETERETERCHETONE



D.I.S. DRIVER

CORTO	ST1127
MEDIO	ST1128
LUNGO	ST1129

A - ACCIAIO



IMPUGNATURA STUDIO ST1005

A - ACCIAIO



I.C. VITE

TIS - TITANIO GRADO 5

1143



Il sistema I.C. Interface Connection IDC® è disponibile per modellazione Cad-Cam ed è compatibile con librerie:



I-BASE SYSTEM

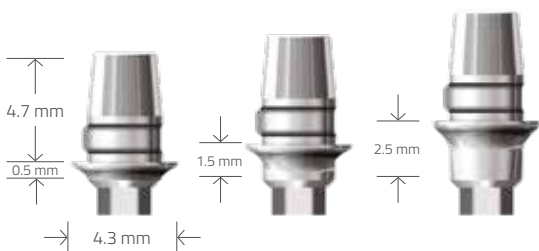
Il sistema I-Base IDC®, è compatibile con sistema CEREC®.

La connessione dell' abutment HELI Series® si può combinare con la geometria di CEREC® T-Base L.

È inoltre possibile produrre abutment personalizzati per modellazione usando il sistema CEREC®.

A. Nella libreria coordinata, I-Base IDC®, è compatibile con la libreria Zimmer® - $\phi 3.5$.

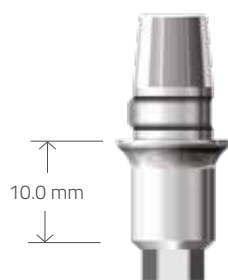
B. Tutti i blocchi (di differente materiale), nel software sistema CEREC® T-Base L., possono essere utilizzati per questo processo.



I-BASE

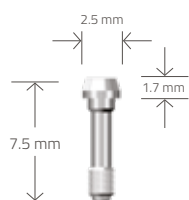
NON ROTANTE - H 0.5	1152
NON ROTANTE - H 1.5	1153
NON ROTANTE - H 2.5	1154

T15 - TITANIO GRADO 5



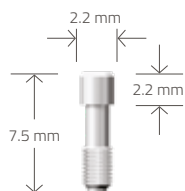
SCANPOST - N POST-N

T15 - TITANIO GRADO 5



D.I.S. (DINAMIC INCLINED SCREW) VITE FORI ANGOLATI 1142

T15 - TITANIO GRADO 5



VITE PRIMARIA 1034

T15 - TITANIO GRADO 5



COMPONENTI PROTESI AVVITATA

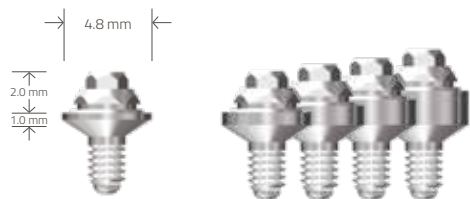


M.S.A. MULTI SYSTEM ABUTMENT

Il sistema M.S.A. (Multi System Abutment) IDC®, consente in un solo giorno di procedere all'estrazione e all'inserimento degli impianti ed applicare la protesi provvisoria con un ponte fisso immediato.

In tal modo i pazienti non saranno mai edentuli e avranno sempre una protesi fissa stabile.

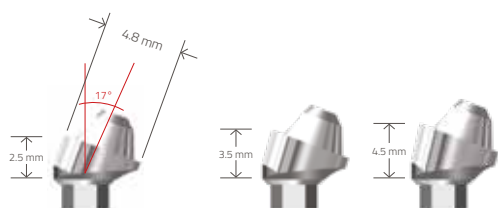
La protesi provvisoria, inoltre, garantisce un miglioramento al paziente fin da subito, a livello psicologico, estetico e funzionale.



M.S.A. DRITTO

H 1.0 MM	1060
H 2.0 MM	1061
H 3.0 MM	1062
H 4.0 MM	1063
H 5.0 MM	1064

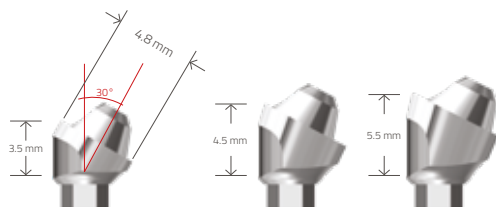
T15 - TITANIO GRADO 5



M.S.A. ANGOLATO 17°

H 2.5 MM	1065
H 3.5 MM	1066
H 4.5 MM	1067

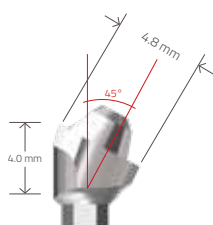
T15 - TITANIO GRADO 5



M.S.A. ANGOLATO 30°

H 3.5 MM	1068
H 4.5 MM	1069
H 5.5 MM	1070

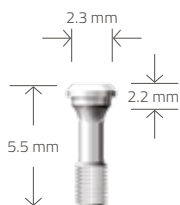
T15 - TITANIO GRADO 5



M.S.A. ANGOLATO 45°

H 4.0 MM	1071
----------	------

T15 - TITANIO GRADO 5



VITE M.S.A.

1161

T15 - TITANIO GRADO 5



CHIAVE M.S.A. DRITTA

LUNGA	ST1106
CORTA	ST1107

A - ACCIAIO



CHIAVE M.S.A.

ST1001

A - ACCIAIO

COMPONENTI

M.S.A. MULTI SYSTEM ABUTMENT

Un moderno sistema multiprotesico, per realizzare ponti avvitati, barre avvitata e "toronto bridges".

La varietà, la precisione e la duttilità dei componenti protesici avvitati IDC®, permette di correggere in maniera semplice, immediata ed efficace, il disparallelismo tra i vari impianti per un inserimento senza tensioni (passive-fit) della protesi.



CODICE

DESCRIZIONE



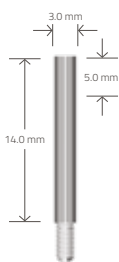
ANALOGO PROTEZIONE M.S.A. 1080
A - ACCIAIO

Analogo protezione per abutment M.S.A. in Acciaio.
Protegge la connessione dell'abutment, del ponte implantare o della barra implantare, mentre vengono modificati dal dentista o dal laboratorio.
Torque 8-10 Ncm.



TRANSFER M.S.A. 1073
Ti5 - TITANIO GRADO 5

Transfer pick-up in Titanio gr. 5 per abutment M.S.A., rotante.
Vite per transfer inclusa (cod. AN2086), adatta alla presa d'impronta con cucchiaio individuale aperto.



VITE TRANSFER M.S.A. 1036
Ti5 - TITANIO GRADO 5

Vite di ricambio per transfer per abutment M.S.A. in Titanio gr. 5.
In dotazione con i transfer e ordinabile separatamente.



VITE PROTEZIONE M.S.A. 1077
Ti5 - TITANIO GRADO 5

Vite protezione M.S.A. in Titanio gr. 5, protegge la connessione dell'impianto dalla ricrescita della mucosa.



ANALOGO M.S.A. 1072
A - ACCIAIO

Analogo M.S.A. in Acciaio.
Utilizzato durante la realizzazione della protesi di laboratorio per riprodurre la forma e la posizione dell'abutment definitivo.

CODICE

DESCRIZIONE



CALCINABILE M.S.A. 1075

PMMA - POLIMETILMETACRILATO

Cannule calcinabili in PMMA per abutment M.S.A., rotanti.
Attenzione: Il torque raccomandato per serrare tutte le sovrastrutture ottenute per fusione agli abutment è di 20-25 Ncm.
Si faccia però attenzione in laboratorio, prima della fusione, a non serrare le cannule interamente calcinabili sui modelli a un torque maggiore di 8-10 Ncm, poiché i polimeri hanno una resistenza inferiore al metallo.



Comby Chrome

COMBY CHROME M.S.A. 1078

CR.CO. - CROMO COBALTO

UCLA in Cromo Cobalto per abutment M.S.A., rotanti.
 Questo componente unisce alla semplicità delle soluzioni calcinabili una base in lega (vedi caratteristiche Comby Chrome - pag. 46) altamente biocompatibile con un elevato indice di resistenza alla corrosione.



MICROVITE D.I.S. 2218

Ti5 - TITANIO GRADO 5

Microvite per componenti protesiche M.S.A.
 Questa particolare tipologia di microvite consente di regolare l'angolazione di accesso alla struttura fino a 25°



(Per il suo corrispettivo DRIVER - vedi pag. 28)



MICROVITE M.S.A. 1037

Ti5 - TITANIO GRADO 5

Vite per componenti protesiche M.S.A.
 In dotazione con tutte le componenti per la realizzazione della sovrastruttura.



A.D.M. ANALOG for DIGITAL MODEL M.S.A.
 A.D.M. - M.S.A. 2212

A - ACCIAIO

Analogo A.D.M. per abutment M.S.A. in Acciaio.
 - Analogo per modellazione Cad-Cam compatibile con librerie:



NOTE LEGALI
 3SHAPE® - EXOCAD® - OPENTECHNOLOGIES® - DENTALWINGS® sono tutti marchi registrati.
 Tutti i marchi, i nomi e i codici registrati, appartengono ai legittimi proprietari e sono riportati unicamente per indicare la compatibilità con i nostri prodotti commerciali.



SLEEVE M.S.A. 2162

A - ACCIAIO

Sleeve A.D.M. in Acciaio; ausiliare per progettazione analogica: regola e supporta con precisione il riposizionamento della mascherina gengivale rimovibile.



DUAL Sistem

DUAL SISTEM M.S.A. 1076

Ti5 - TITANIO GRADO 5
 PMMA - POLIMETILMETACRILATO

Basi in Titanio gr. 5, per abutment M.S.A.
 Queste basi rotanti, sono ideali per la realizzazione mediante tecnica di incollaggio, di ponti o barre formati da più elementi.
 La superficie esterna, di forma conica, facilita notevolmente l'inserimento e la passivazione del restauro in bocca.
 N.B. Sono disponibili librerie coordinate per Cad- Cam

CODICE

DESCRIZIONE



SCANBODY M.S.A. ST1162
AEM - ALLUMINIO ERGAL MEDICALE

Grazie alla forma estremamente precisa dello ScanBody, è possibile calcolare con esattezza, la posizione dell'impianto, con l'aiuto del software. Questo ScanBody è ideato per scansioni singole e ponti da montare sopra la base Dual Sistem®.

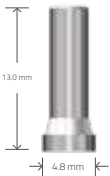


NOTE LEGALI
3SHAPE® - EXOCAD® - OPENTECHNOLOGIES® - DENTALWINGS® sono tutti marchi registrati.
Tutti i marchi, i nomi e i codici registrati, appartengono ai legittimi proprietari e sono riportati unicamente per indicare la compatibilità con i nostri prodotti commerciali.

COMPONENTI PROTESICHE PER RIBASATURA E TECNICA CARICO IMMEDIATO M.S.A. MULTI SYSTEM ABUTMENT

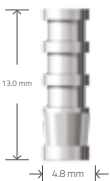
CODICE

DESCRIZIONE



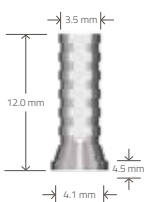
MONCONE SALDATURA M.S.A. 1079
T15 - TITANIO GRADO 5

Moncone saldatura per abutment M.S.A. in Titanio gr. 5. Sono dedicati ad una protesizzazione mediante saldatura intraorale o ad una eventuale ribasatura di una vecchia protesi per utilizzo come provvisorio. Vite di serraggio inclusa (cod. 2066). Torque 20-25 Ncm.



MONCONE SALDATURA M.S.A. 1132
A - ACCIAIO

Moncone saldatura per abutment M.S.A. in Acciaio. Sono dedicati ad una protesizzazione mediante saldatura intraorale o ad una eventuale ribasatura di protesi già esistenti, o per utilizzo come provvisorio. Vite di serraggio inclusa (cod. 2066). Torque 20-25 Ncm.



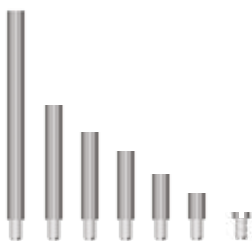
MONCONE PROVVISORIO M.S.A. 1074
T15 - TITANIO GRADO 5

Cannule in Titanio gr. 5 per abutment M.S.A., rotanti. Per protesizzazione immediata e definitiva o per eventuale ribasatura di protesi già esistenti, o per utilizzo come provvisorio. Cannula e vite di serraggio inclusa (cod. 2066). Torque 20-25 Ncm.



CANNULA CALCINABILE M.S.A. 1133
PMMA - POLIMETILMETACRILATO

Cannula calcinabile in PMMA per cementazione su moncone in Titanio provvisorio. Duttile per protesizzazione e realizzare manufatti privi da tensioni residue.



VITE M.S.A.

L 1.0 - Ribassata	1134
L 2.0	1037
L 4.0	1135
L 6.0	1136
L 8.0	1137
L 14.0	1036
L 24.0	1138

T15 - TITANIO GRADO 5

Vite di ricambio per componenti protesiche per abutment M.S.A. In Titanio gr. 5, sono in dotazione per la realizzazione della sovrastruttura.



COMPONENTI PROTESI OVERDENTURE



L'overdenture su impianti rappresenta un'opzione terapeutica relativamente semplice con un buon rapporto costo-beneficio per molti pazienti. In alcuni casi non è necessario realizzare una nuova protesi in quanto è possibile utilizzare la protesi del paziente. L'overdenture su impianti può essere utilizzata anche come protesi provvisoria.

L'overdenture può essere fissata all'impianto nei seguenti modi:

1. Equator;
2. Connektor;
3. Moncone a sfera;
4. Moncone per barra.

I monconi a sfera sono tradizionalmente utilizzati nella mandibola, su due impianti.

L'overdenture fissata su barra può avere una struttura rigida (impianti multipli) o resiliente (due impianti).

Il moncone connektor è indicato in caso di protesi totali o parziali supportate da impianti IDC® nell'arcata superiore o inferiore.

Il design auto-posizionante permette ai pazienti di applicare facilmente la protesi.

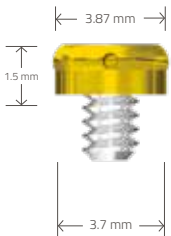


MONCONE CONNEKTOR

H 1.0 MM	1055
H 2.0 MM	1056
H 3.0 MM	1057
H 4.0 MM	1058
H 5.0 MM	1059

Ti5 - TITANIO GRADO 5

CONNEKTOR PER BARRA



CONNEKTOR PER BARRA

Ti5 - TITANIO GRADO 5

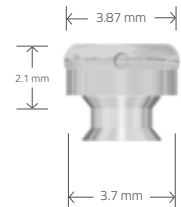
2213



**CONNEKTOR PER BARRA
SALDATURA LASER**

Ti5 - TITANIO GRADO 5

2214



CONNEKTOR PER BARRA

PMMA - POLIMETILMETACRILATO

2215



GUAINA FILETTATA DA INCOLLAGGIO
(per Normo e Micro - 1.6mm passo fine)

Ti5 - TITANIO GRADO 5

239GSF

CONNECTOR

KIT 1081 – SET LAVORAZIONE 0°-10°

1 Cuffia Nera, 1 Spaziatori Bianchi, 1 Cuffia Trasparente, 1 Cuffia Rosa, 1 Cuffia Blue, 1 Contenitore in titanio.



KIT 1082 – SET LAVORAZIONE 10°-20°

1 Cuffia Nera, 1 Spaziatori Bianchi, 1 Cuffia Verde, 1 Cuffia Rossa, 1 Cuffia Arancio, 1 Contenitore in titanio.



CONNECTOR EXTENDED (Cuffia Verde)

RETENCTION: 5LB, 4 PACK

1083



CONNECTOR (Cuffia Trasparente)

RETENCTION: 5IB, 4 PACK

1089



CONNECTOR EXTENDED (Cuffia Arancio)

RETENCTION: 2Ib, 4 PACK

1084



CONNECTOR (Cuffia Rosa)

RETENCTION: 3Ib, 4 PACK

1090



CONNECTOR EXTENDED (Cuffia Rossa)

RETENCTION: 1Ib, 4 PACK

1085



CONNECTOR (Cuffia Blue)

RETENCTION: 1.5Ib, 4 PACK

1091



CONNECTOR EXTENDED (Cuffia Grigia)

RETENCTION: 0Ib, 4 PACK

1086



CONNECTOR (Cuffia Nera)

CUFFIA LABORATORIO: 4 PACK

1092



CONTENITORE TITANIO

1087



PERNO PARALLELISMO

4 PACK

1093



ANALOGO CONNEKTOR

1 PACK

1088



TRANSFER ABUTMENT

2 PACK

1094



STRUMENTO UNIVERSALE PER CONNEKTOR

ST1003

Puntale in acciaio per avviatamento Connektor



ST1110



Puntale in acciaio per l'inserimento dei ritentori nelle cappette.

ST1109



Manico

ST1108



Driver manuale in acciaio per avvvitamento e svtimento abutment.

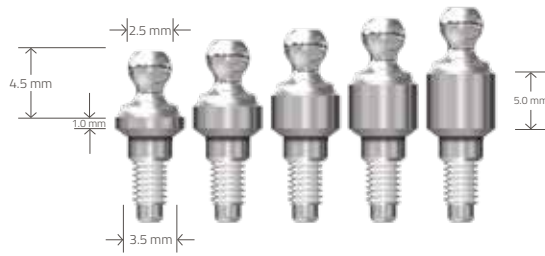
ST1111



Camicia di ritenzione per driver per il trasporto degli abutment Connektor nel cavo orale



BALL ATTACHMENT



MONCONE SFERA

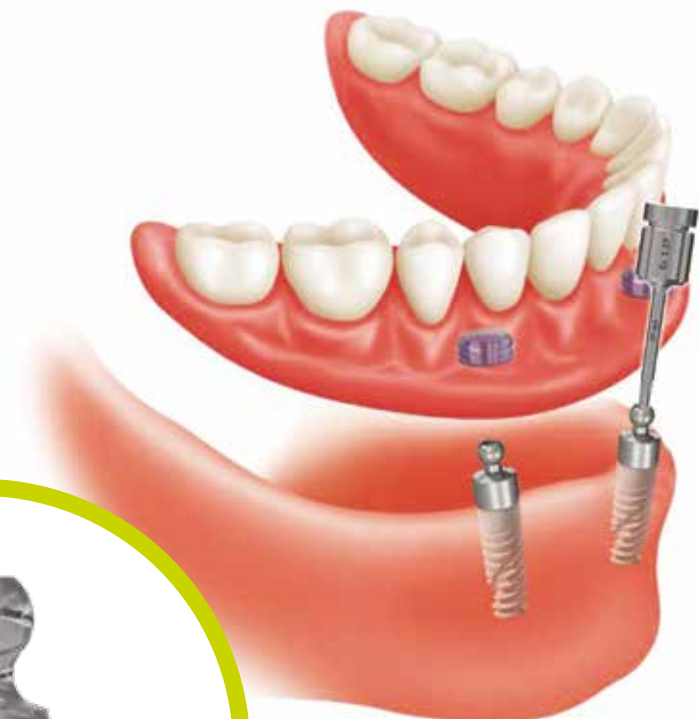
H 1.0 MM	1050
H 2.0 MM	1051
H 3.0 MM	1052
H 4.0 MM	1053
H 5.0 MM	1054

Ti5 - TITANIO GRADO 5

La sovrastruttura dell'attacco a sfera "Ball Attachment" serve a fissare una protesi rimovibile.

Il moncone con il suo attacco sferico, consente una tenuta e una resilienza ottimale.

È possibile, inoltre, regolare i differenti gradi di ritenzione, tramite le cappette in dotazione in teflon e il suo corrispettivo contenitore in acciaio inox.



RICAMBI BALL ATTACHMENT - NORMO Ø2.5MM

KIT BN250

**1 CONTENITORE IN TITANIO,
5 CAPPETTE**

Trasparente (ritenzione standard - 1300gr);
Rosa (ritenzione soft - 900gr);
Gialla (ritenzione extra soft - 500gr);
Verde (ritenzione molto elastica - 350gr);
Nera (ad uso laboratorio).

1 DISCO PROTETTIVO

3 ANELLI DIREZIONALI.



ANALOGO NORMO BALL ATTACHMENT

1 PACK

044PPN



CONTENITORE TITANIO

PER SALDATURA O RITENZIONE RESINA (2 per Package)

041 CTN



CAPPETTA NERA

SOLO AD USO LABORATORIO (6 per Package)

043 CLN



CAPPETTA VERDE

USO CLINICO (6 per Package)

RITENZIONE MOLTO ELASTICA

049 PCN



CAPPETTA GIALLA

USO CLINICO (6 per Package)

RITENZIONE EXTRA SOFT 500-550g

060 CRN SN



CAPPETTA ROSA

USO CLINICO (6 per Package)

RITENZIONE SOFT 800-950g

040 CRN SN



CAPPETTA BIANCA

USO CLINICO (6 per Package)

RITENZIONE STANDARD 1200-1300g

040 CRN



DISCO PROTETTIVO

(10 per Package)

100 PD



ANELLI DIREZIONALI

CON INCLINAZIONI PER PARALLELISMO

0°, 7°, AND 14° RINGS. (Set of 3)

100 AD



ESTRATTORE MULTIUSO

PER CAPPETTE (CON FORO PORTASTELO)

491EC



INSERTORE/ESTRATTORE

PER CAPPETTE (OT EQUATOR - NORMO - MICRO)

485IC





EQUATOR PROFILE

ATTACCO IN TITANIO + TIN

H 0.5 MM	1147
H 1.0 MM	1095
H 2.0 MM	1096
H 3.0 MM	1097
H 4.0 MM	1098
H 5.0 MM	1099

T15 - TITANIO GRADO 5



KIT - 192ECE

- 1 Contenitore in Titanio, 1 Cappetta Nera (ad uso laboratorio)
- 4 Cappette Ritentive [1 Gialla (extra soft), 1 Rosa (sof), 1 Bianca (standard), 1 Viola (rigida)]
- 1 Disco protettivo



CAPPETTA VIOLA

TENUTA RIGIDA (2.5 Kg)

140 CEV



CAPPETTA BIANCA

TENUTA STANDARD (1.8 Kg)

140 CET



CAPPETTA ROSA

TENUTA SOFT (1.2 Kg)

140 CER



CAPPETTA GIALLA

TENUTA EXTRA SOFT (0.6 Kg)

140 CEG



CAPPETTA NERA

DA LABORATORIO

140 CEN



CONTENITORE (Titanio)

PER SALDATURA O RITENZIONE RESINA (2 per Package)

141 CAE



TRANSFER PER IMPONTA

144 MTE



TRANSFER PER IMPONTA

A STRAPPO

044 CAIN



TRANSFER PER IMPONTA

A STRAPPO

144 AE



CHIAVE EQUATOR DINAMOMETRICA

774 CHE



CONNETTORE PER MANIPOLO DINAMOMETRICO

760 CE



INSERTORE/ESTRATTORE

PER CAPPETTE (OT EQUATOR - NORMO - MICRO)

485IC





KIT SFERA FILETTATA NORMO + TIN DA INCOLLARE

Esagono 1.3 mm / Spira 1.6 mm Passo Fine

139KSFN

CONFEZIONE CONTENENTE:

- 2 SFERE SINGOLE FILETTATE IN TITANIO
- 2 GUAINE FILETTATE DA INCOLLARE IN TITANIO
- 2 SPAZIATORI PER GUAINA (SFERA NORMO) IN ACCIAIO



KIT SFERA FILETTATA MICRO + TIN DA INCOLLARE

Esagono 0.9 mm / Spira 1.6 mm Passo Fine

139KSFM

KIT CONTAINS:

CONFEZIONE CONTENENTE:

- 2 SFERE SINGOLE FILETTATE IN TITANIO
- 2 GUAINE FILETTATE DA INCOLLARE IN TITANIO
- 2 SPAZIATORI PER GUAINA (SFERA MICRO) IN ACCIAIO



SFERA FILETTATA NORMO + TIN

(ESAGONO 1.3mm - FILETTO 1.6mm passo fine)

239SFN



SFERA FILETTATA MICRO + TIN

(ESAGONO 0.9mm - FILETTO 1.6mm passo fine)

239SFM



GUAINA FILETTATA INCOLLAGGIO

(per Normo e Micro - 1.6mm passo fine)

239GSF



SPAZIATORE GUAINA con SFERA NORMO

239 SSN

SPAZIATORE GUAINA con SFERA MICRO

239 SSM



SFERA SINGOLA FILETTATA NORMO - TIN ESAGONO

1.3 MM - FILETTO 2.0 MM

039 SFN2



SFERA SINGOLA FILETTATA MICRO - TIN

ESAGONO 0.9 MM - FILETTO 2.0 MM

039 SFM2



TRANSFER DA IMPRONTA NORMO

Ø 2,5 MM PER OT CAP NORMAL E OT EQUATOR

044 CAIN



TRANSFER DA IMPRONTA NORMO

Ø 2,25 MM CON CAPPETTA INTERCAMBIABILE

044 CAI22



TRANSFER DA IMPRONTA MICRO

Ø 1,8 MM PER OT CAP MICRO

044 CAIM



CHIAVE UNIVERSALE PER SPHERO FLEX E SPHERO BLOCK

NORMAL / MICRO

ESAGONO 2.3 MM

771 CEF



INSERTO PER MANIPOLO

PER CONTRAANGOLO TORQUE

760 CBM



OT EQUATOR FILETTATO
160EQB

CONFEZIONE CONTENENTE:

- EQUATOR FILETTATO per guaina in titanio (FILETTO 1.6mm)
- 2 GUAINE FILETTATE (FILETTO 1.6mm)
- 2 CONTENITORI INOX PER CAPPETTE
- 2 SPAZIATORI IN ACCIAIO (per guaina filettata)
- 8 CAPPETTE RITENTIVE
 - 2 Gialle (ritenzione extra soft);
 - 2 Rosa (ritenzione soft);
 - 2 Bianche trasparenti (ritenzione standard);
 - 2 Nere (processing)



OT EQUATOR FILETTATO
(FILETTO 2.0mm STANDARD)
039SFE2

OT EQUATOR SQUARE DRIVER
1.25 MM + HOLDER
774 CHE



ELASTIC SEEGER
158ESA

CONFEZIONE CONTENENTE:

- 1 CILINDRO CALCINABILE CONTENITORE PER SEEGER
- 1 SEEGER AUTOESTRAENTE
- 1 VITE IN TITANIO PER SEEGER AUTOESTRAENTE



OT CEM - CEMENTO COMPOSITO
0C

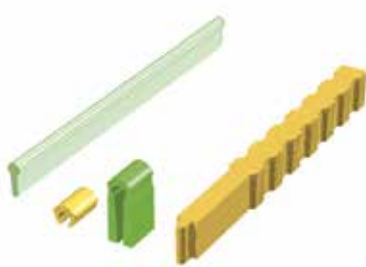
CONFEZIONE CONTENENTE:

- 1 SIRINGA BICOMPONENTE 5ml
- 10 PUNTALI AUTOMISCELANTI



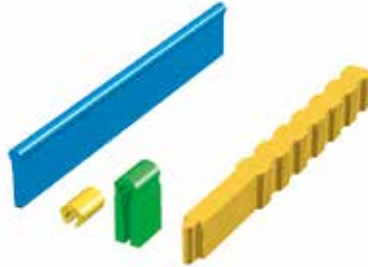
COMPONENTI BARRE





CK1701 SET
PRECI-HORIX STANDARD

2 barre in plastica
6 cavalieri gialli
6 cavalieri per lavorazione
1 accessorio per l'inserzione



CK1731 SET
PRECI-HORIX PLASTICWAX

2 barre in Plasticwax
6 cavalieri gialli
6 cavalieri per lavorazione
1 accessorio per l'inserzione



CK1741 SET
PRECI-HORIX COMBI

1 barra in plastica
2 cavalieri gialli
2 cavalieri per lavorazione
2 alloggiamenti in acciaio inossidabile
1 accessorio per l'inserzione

PARTI SINGOLE E ACCESSORI

ALLOGGIAMENTO PRECI-HORIX

Alloggiamento in acciaio inossidabile ultrasottile con uno strato colore giallo oro di nitrato di titanio per un assetto preciso dei cavalieri nella protesi. L'alloggiamento viene fissato nella resina (con il cavaliere per la lavorazione).

Non saldare! Contiene Ni.

Lunghezza: 5 mm - Larghezza: 5 mm - Spessore: 0,2 mm

CK1706 6 pezzi



CAVALIERE PRECI-HORIX

Polipropilene

Altezza: 2,87 mm - Lunghezza: 5 mm - ø 3,3 mm

Disponibile con tre valori di ritenzione:

Ritenzione normale:

CK 1802 giallo 6 pezzi

Ritenzione inferiore:

CK 1805 bianco 6 pezzi

Ritenzione maggiore:

CK 1806 rosso 6 pezzi

Confezione combinata:

CK 1807 2 giallo + 2 rosso + 2 blu



CAVALIERE PER LAVORAZIONE PRECI-HORIX

Adattare il cavaliere per la lavorazione in plastica alla barra prima della polimerizzazione.

Unicamente per l'uso in laboratorio.

Lunghezza: 5 mm

(riducibile a seconda dell'altezza della barra)

1703 6 pezzi

1703B 50 pezzi



PREFORMATO PRECI-HORIX

Barra preformata in plastica calcinabile che può essere ridotta in caso di occlusione bassa facilitando così l'applicazione. Usare solamente leghe dure. Unicamente per l'uso in laboratorio.

Altezza barra: 4 mm - Lunghezza: 50 mm - ø 1,8 mm

CK1704 6 pezzi

PREFORMATO PRECI-HORIX PLASTICWAX

Barra preformata in PLASTICWAX che può essere ridotta in caso di occlusione bassa facilitando così l'applicazione. Ideale per la lavorazione con rivestimenti rapidi. Usare solamente leghe dure.

Unicamente per l'uso in laboratorio.

Altezza barra: 8,25 mm (riducibile fino a 3 mm)

Lunghezza: 50 mm - ø 1,8 mm

CK1734 4 pezzi



ANALOGO DEL PREFORMATO PRECI-HORIX

Analogo del preformato in plastica per il modello da lavoro, da usare in caso di riparazioni e ribasatura o per ricostruire una protesi nuova.

Unicamente per l'uso in laboratorio.

Altezza: 8,25 mm - Lunghezza: 50 mm - ø 1,8 mm

CK1707 2 pezzi



ACCESSORIO PER L'INSERZIONE PRECI-HORIX

Accessorio per l'inserzione dei 3 tipi di cavalieri

CK1705 2 pezzi



MANDRINO PARALLELOMETRO PRECI-HORIX

Mandrino per posizionare in parallelo i preformati.

Ideale per parallelizzare più sezioni della barra.

Unicamente per l'uso in laboratorio.

CK1708 1 pezzo



PRECI-BAR®

IN COLLABORATION WITH

CEKA
ATTACHMENTS
PRECI-LINE

BARRE MINI

Altezza: 2,3 mm - Larghezza: 1,6 mm



BARRA MINI OVALE DINAMICA IN ORAX®
CK1103/B/OR 50 mm



BARRA MINI OVALE DINAMICA IN PALLAX®
CK1103/B/PA 50 mm



BARRA MINI OVALE DINAMICA IN PLASTICA
CK1012/B 4 x 50 mm

BARRE STANDARD

Altezza: 3 mm - Larghezza: 2,2 mm



BARRA STANDARD OVALE DINAMICA IN ORAX®
CK1101/B/OR 50 mm



BARRA STANDARD OVALE DINAMICA IN PALLAX®
CK1101/B/PA 50 mm



BARRA STANDARD OVALE DINAMICA IN PLASTICA
CK1013/B 4 x 50 mm



BARRA STANDARD FORMA U RIGIDA IN ORAX®
CK1100/B/OR 50 mm



BARRA STANDARD FORMA U RIGIDA IN PALLAX®
CK1100/B/PA 50 mm



BARRA STANDARD FORMA U RIGIDA IN PLASTICA
Unicamente per l'uso in laboratorio
CK1011/B 4 x 50 mm

CAVALIERI MINI

Altezza: 2,8 mm - Larghezza: 4 mm



CAVALIERE MINI IN ORAX®
CK1102/H/MR/OR 50 mm



CAVALIERE MINI IN PALLAX®
CK1102/H/MR/PA 50 mm



CAVALIERE MINI IN ACCIAIO INOSSIDABILE
CK1102/H/MR/IN 50 mm

CAVALIERI MINI

Altezza: 3,5 mm - Larghezza: 5 mm



CAVALIERE MINI IN ORAX®
CK 1100/H/MR/OR 50 mm



CAVALIERE MINI IN PALLAX®
CK 1100/H/MR/PA 50 mm



CAVALIERE MINI IN ACCIAIO INOSSIDABILE
CK 1100/H/MR/IN 50 mm

LEGHE*

ORAX

Colore: Giallo - Au 70 - Pt 5 - Ag 12 - Cu 13
Tempera: 60 min. a 400 °C
Intervallo di fusione: 910-955 °C

PALLAX

Colore: Bianco - Au 2 - Ag 37 - Pt 9,5 - Pd 37 - Cu 14,5
Tempera: 60 min. a 450 °C
Intervallo di fusione: 1055-1130 °C

ACCIAIO INOSSIDABILE

Colore: Bianco - Fe 73 - Cr 18 - Ni 8 - Mo, Cu, C, Mn e Si 1
Non riscaldare! Contiene Ni.



MANDRINI PER PARALLELOMETRO
Unicamente per l'uso in laboratorio
CK1000 P BARRE STANDARD
CK1102 P BARRE MINI

PRECI-CLIP®

IN COLLABORATION WITH

CEKA ATTACHMENTS
PRECI-LINE

PRECI-CLIP

Attacco a barra rotonda con cavaliere attivabile. Il cavaliere è disponibile con ritenzioni occlusali o laterali per la resina. Il cavaliere è disponibile in lega d'oro oppure in acciaio inossidabile. Il preformato può essere saldato con il CEKA SOL FILIGRAN, al laser o sovraffuso in una lega dura.

CAVALIERE LA PRECI-CLIP

Cavaliere attivabile con ritenzioni laterali per la resina. Non saldare il cavaliere!

La versione in acciaio inossidabile contiene Ni.

Altezza: 3,65 mm - Lunghezza: 3,5 mm - Mantenitore di spazio: 0,7 mm

Disponibile in:



CK1105

LEGA ORAX®

2 pezzi + 2 mantenitori di spazio

CK1106

ACCIAIO INOSSIDABILE®

2 pezzi + 2 mantenitori di spazio

CAVALIERE LA PRECI-CLIP

Cavaliere attivabile con ritenzioni laterali per la resina. Non saldare il cavaliere!

La versione in acciaio inossidabile contiene Ni.

Altezza: 3,65 mm - Lunghezza: 3,5 mm - Mantenitore di spazio: 0,7 mm

Disponibile in:



CK1125

LEGA ORAX®

2 pezzi + 2 mantenitori di spazio

CK1126

ACCIAIO INOSSIDABILE®

2 pezzi + 2 mantenitori di spazio

PREFORMATO PRECI-CLIP

Barra preformata rotonda in lega ORAX* da saldare con il CEKA SOL FILIGRAN oppure in titanio puro per la tecnica laser.

Lunghezza: 50 mm - ϕ 1,8 mm



CK1105/B

LEGA ORAX*

1 PEZZO

CK1109/B

TITANIO PURO

1 PEZZO

PREFORMATO IN PLASTICA PRECI-CLIP

Barra preformata rotonda in plastica per sovrapposizione in una lega dura tra pilastri naturali o tra impianti. Unicamente per l'uso in laboratorio.

Lunghezza: 50 mm - ϕ 1,8 mm



CK1014/B

4 PEZZI

ANALOGO DEL PREFORMATO PRECI-CLIP

Analogo del preformato in plastica dura ed auto isolante per il modello da lavoro, si usa in caso di riparazioni e ribasatura o per ricostruire una protesi nuova.

Altezza: 8,25 mm - Lunghezza: 50 mm - ϕ 1,8 mm



CK1707

PRECI-PROFILE®

IN COLLABORATION WITH

CEKA ATTACHMENTS
PRECI-LINE

Profilati di titanio da saldare con il laser, idoneo per impianti ponti.
Da usare con il saldame CEKA SOL T1 CS31.
Veloce, versatile e economico. Titanio puro grado 2.

Altezza: 2,9 mm - Larghezza: 2 mm - Lunghezza: 50 mm - Durezza Vickers: 210 ± 20

PROFILATO DI TITANIO DRITTO PER LA SALDATURA LASER

IMP-CK-015 1 pezzo

IMP-CK-025 25 pezzi

PROFILATO DI TITANIO CURVO PER LA SALDATURA LASER

IMP-CK-016 1 pezzo

IMP-CK-026 25 pezzi

Raggio di curva: 20 mm - A trattamento termico



BARRE STANDARD

PLASTIC-WAX

Cera arricchita con resina.

Ideale per la modellazione e la tecnica di fresaggio.

Unicamente per l'uso in laboratorio.

Disponibile come cera per la modellazione (45 g)

oppure in profilati di 8°

(altezza: 4,5 mm - lunghezza: 60 mm - larghezza sopra: 1,9 mm / sotto: 2,8 mm)



IMP-CK-045

scatola

45 g

IMP-CK-014

profilati 8°

4 pezzi



TABELLA DELLE LEGHE E DEI MATERIALI

PALLAX

Da saldare con leghe preziose e non preziose

Bianco - Au 2 - Ag 37 - Pt 9,5 - Pd 37 - Cu 12,5 - Co 2 Intervallo di fusione 1055-1130 °C

IRAX

Unicamente per sovraffusione con leghe preziose

Bianco - Au 60 - Pt 24 - Pd 15 - Ir 1 Intervallo di fusione: 1400-1460 °C

NOPRAX

Unicamente per sovraffusione con leghe non preziose

Bianco - Ni 72 - Cr 17 - Fe 10 - Mn 1 - Contiene Ni. Intervallo di fusione: 1355-1450 °C

ORAX

Da saldare con leghe preziose e non preziose

Giallo - Au 67 - Pt 8,6 - Ag 13,2 - Cu 11 - Zn 0,2 Intervallo di fusione: 910-995 °C

Tempera: 60 min. a 400 °C

PLATIRAX

Per sovraffusione con qualsiasi lega

Bianco - Pt 85 - Ir 15

Intervallo di fusione: 1790-1820 °C

TITANAX

Unicamente per l'incollaggio e da inglobare nella resina

Bianco - Ti 90 - Al 6 - V 4 - Non riscaldare!

ACCIAIO INOSSIDABILE

Unicamente per l'incollaggio e da inglobare nella resina

Bianco - Fe 66 - Cr 17 - Ni 11 - Mo 2 - altri 4 - Non riscaldare! Contiene Ni.

POLIPROPILENE

1802, 1805, 1806

POLIACETALE

1231, 1232, 1233, 1311, 1312, 1313, 1361, 1362, 1363, 1822

ELASTOMERO TERMOPLASTICO

1201 B

BARRA CALCINABILE SOVRASTRUTTURA FUSA SENZA DUPLICARE IL MODELLO DI RIVESTIMENTO

COLLABORATION WITH **RHEIN83** S.r.l

OT Multituse BAR + CONNECTOR

A
BARRA CALCINABILE versione **A**
RH 022OBB
2 barre calcinabili ot bar multiuse

RACCORDO GENGIVALE (OPTIONAL)
RH 022RGO
2 connettori calcinabili

B
BARRA CALCINABILE versione **B**
RH 022OBB
2 barre calcinabili ot bar multiuse



CONNETTORE
Accessorio calcinabile da utilizzare per collegamenti o estensioni unito ai BOX CALCINABILI
RH 155CC



POSIZIONATORE DI CONTENITORE A DI CLIPS

Ref. 025CPB
4 box calcinabili per ot bar multiuse



POSIZIONATORE DI CONTENITORE B DI CLIPS

RH 024CPB
4 clip di posizione B per ot bar multiuse



BOX CALCINABILE CONTENITORI DI CLIPS

RH 023CPA
4 clip di posizione A per ot bar multiuse



CLIP RITENTIVE GIALLE "RITENZIONE MEDIUM 1,8KG"

RH 027CRG
4 clip gialle per ot bar multiuse
RITENZIONE MEDIUM 1,8KG



CLIP RITENTIVE ROSA "RITENZIONE SOFT 1,2KG"

RH 026CRR
4 clip rosa per ot bar multiuse
RITENZIONE SOFT 1,2KG



CLIP RITENTIVE ROSSE "RITENZIONE EXTRA SOFT 0,6KG"

RH 027CRS
4 clip rosse per ot bar multiuse
RITENZIONE EXTRA SOFT 0,6KG

CHIAVE PER PARALLELOMETRO
RH M



INSERITORE/ESTRATTORE PER CLIP OT BAR
RH 429IOBM

STUDIO

LABORATORIO



Barra calcinabile versione **A**



LATO A

La barra in versione "RIGIDA" è particolarmente indicata per i collegamenti fra due pilastri dove si richiede un movimento basculante antero-posteriore e nei casi con più pilastri dove la base protesica di una progettazione rigida appoggia su gengiva "ATROFICA".

Barra calcinabile versione **B**



LATO B

La barra montata in versione "RESILIENTE" è applicabile in più soluzioni, particolarmente utile nei casi con più di due pilastri dove la protesi appoggia su una sede gengivale "IPERTROFICA".

La **OT BAR** è una barra a due lati, un lato piatto e un lato rotondo che può essere utilizzata ogni volta secondo le esigenze. Se occorre resilienza si monta la barra con la parte piana girata verso l'alto, se si costruisce una protesi a funzione rigida sarà il lato rotondo rivolto verso l'alto. Quando la barra viene montata in un solo tratto lineare per esempio nel caso classico fra due canini in zona incisiva, si può utilizzare indifferentemente uno dei due lati. Nel caso del lato rotondo avremo un movimento altalenante con cedimento solo nella zona edentula distale. Nell'altra versione avremo una resilienza anche in zona incisiva e il cedimento anche in zona distale. Altra opportunità è la struttura fusa di rinforzo alla protesi mobile in resina che verrà modellata direttamente sul modello **MASTER** senza duplicare il modello in rivestimento. La nicchia di questa fusione che trattiene la **CLIP** ritentiva è calcolata con una tolleranza all'imbocco che permette una durata funzionalità alla **CLIP** ritentiva.

BARRA CALCINABILE DUE VERSIONI RESILIENTE - RIGIDA

COLLABORATION WITH **RHEIN83** S.r.l



MODELLATURA DELLA SOVRASTRUTTURA SUL MODELLO "MASTER" SENZA DUPLICARE IL MODELLO IN RIVESTIMENTO

VERSIONE A "RIGIDA"



Applicare la barra nel verso **A** con l'apposita chiave e completare la modellatura con cera o resina



Barra fusa e finita, attenzione a non consumare nella lucidatura l'area riteniva della barra



Eliminare i sottosquadri con cera ed inserire il posizionatore **A** in sito



Per isolare, adattare del nastro in teflon sui posizionatori **A** e sulla barra fusa, poi inserire i box contenitori calcinabili



Unire i box calcinabili con resina autopolimerizzante. Il nastro in teflon impedisce le infiltrazioni della resina



Completare la modellatura anche con cera, per le estensioni usare i connettori calcinabili, applicare i perni di colata e fondere



Fusione finita, inserzione delle clip ritenive a scatto nella fusione



Protesi finita con rinforzo fuso incorporato, con clip ritenive inserite

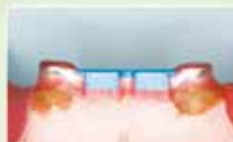
VERSIONE B "RESILIENTE"



Applicare la barra nel verso **B** con l'apposita chiave e completare la modellatura con cera o resina



Barra fusa e finita, attenzione a non consumare nella lucidatura l'area riteniva della barra.



Inserire clip di posizione **B**, eliminare i sottosquadri con cera e mettere uno strato di cera sul tetto della barra, per consentire il cedimento verticale



Per isolare, adattare del nastro in teflon sui posizionatori **B** e sulla barra fusa, poi inserire i box contenitori calcinabili



Unire i box calcinabili con resina autopolimerizzante. Il nastro in teflon impedisce le infiltrazioni della resina



Completare la modellatura anche con cera, per le estensioni usare i connettori calcinabili, applicare i perni di colata e fondere



Fusione finita, inserzione delle clip ritenive a scatto nella fusione.



Protesi finita con rinforzo fuso incorporato, con clips ritenive inserite

SOLUZIONI per SALDATURA

ANTEEA® è in grado di offrire soluzioni per saldatura a 360° tra cui barre in Titanio Gr.4, mediante le quali è possibile realizzare una struttura stabile, dal fit passivo, per ricostruzioni immediate sia provvisorie che durature.

Sono idonee sia per i carico immediato sia per quello differito.

È una soluzione rapida ed economica che consente di fornire ricostruzioni di arcate parziali o complete nello stesso giorno dell'intervento chirurgico.



BARRA IN TITANIO Ø1.2MM **ST1157**

Ti4 - Titanio Gr. 4

Barra in titanio Gr. 4, L. 150 mm, Ø 1.2 mm

Confezione da 5 pezzi



BARRA IN TITANIO Ø1.5MM **ST1158**

Ti4 - Titanio Gr. 4

Barra in titanio Gr. 4, L. 150 mm, Ø 1.5 mm

Confezione da 5 pezzi



BARRA IN TITANIO Ø2.0MM **ST1159**

Ti4 - Titanio Gr. 4

Barra in titanio Gr. 4, L. 150 mm, Ø 2.0 mm

Confezione da 5 pezzi

IDC® - IMPLANT & DENTAL COMPANY

Qualità elevatissima, cura artigianale, accurata selezione delle migliori materie prime, rispetto e considerazione del cliente: ecco le "parole chiave" e i valori che fanno di IDC® una realtà originale e emergente nel panorama delle aziende produttrici di impianti dentali.

Ma la sua particolarità è il suo essere "glocal" (pensare globale, agire locale), cioè una azienda insieme globale e locale, attenta allo sviluppo internazionale, ma anche al suo rapporto con il territorio.

Al centro dell'impegno quotidiano da sempre sta il cliente sia esso privato o medico odontoiatra. Un rapporto di fiducia fatto di conoscenza, esperienza, "feeling" e intuizione, un meccanismo di fedeltà reciproco e duraturo è ciò che lega IDC® ai propri consumatori, indice dell'attenzione alle loro esigenze, elemento chiave del successo dell'azienda.

Con il programma IDC® Care inoltre intendiamo essere vicini al medico e al paziente in ogni fase del trattamento offrendo la costante consulenza dei nostri opinion leader sui casi specifici.

**Tutto questo perchè un impianto dentale sia per sempre
IDC® - IMPLANT & DENTAL COMPANY**

your implant forever



UNIDI
Unione Nazionale Industrie Dentarie Italiane

Viale Europa, 126 O/P - 55012 loc. Lammari (LUCCA) - ITALY
Tel. +39 0583 308371
www.idcimplant.com
info@idcimplant.com